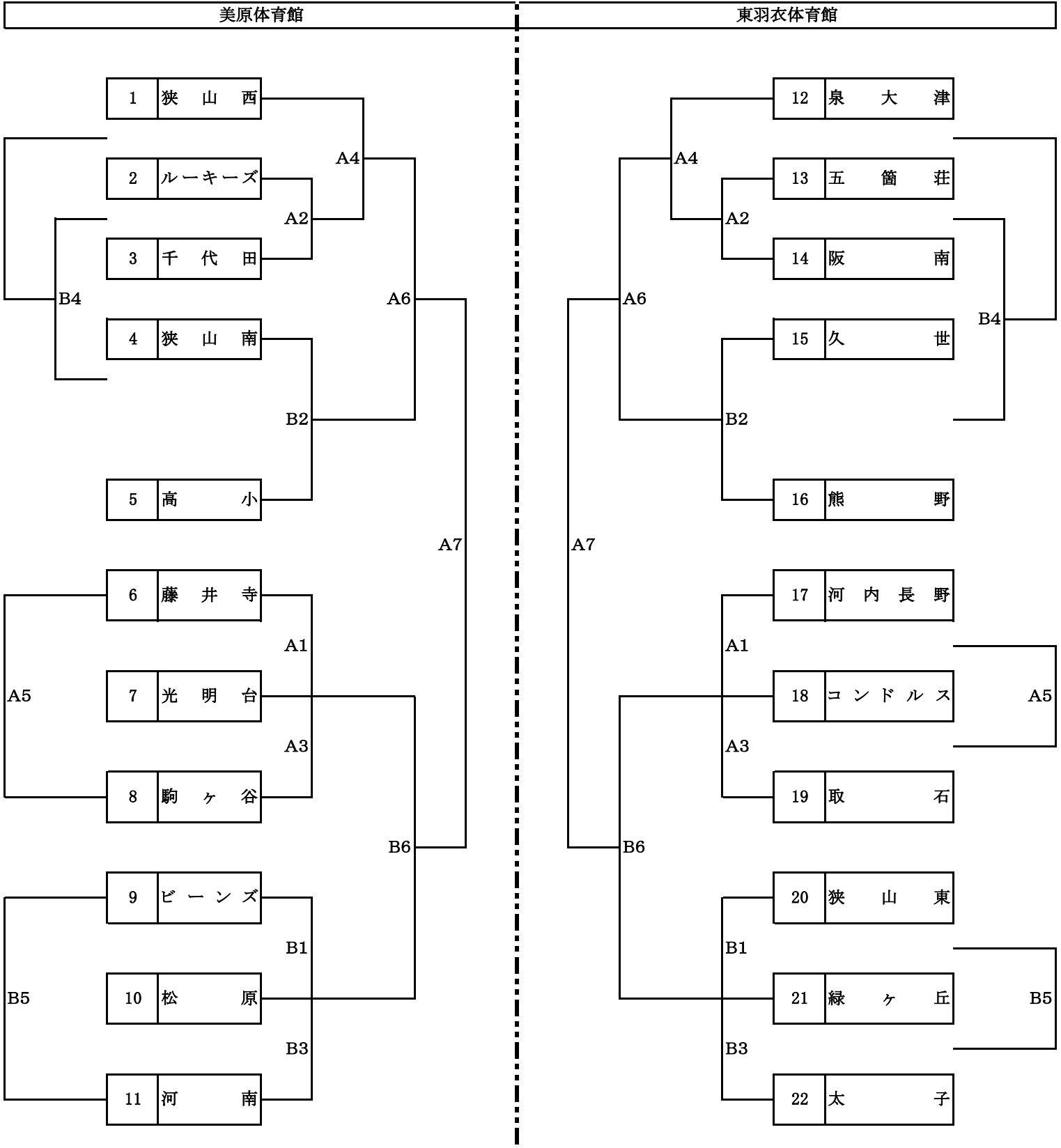


第14回 南大阪招待大会予選・組み合わせ(男子) 7月21日【土】

トーナメント表



7月21日(土)男子 美原体育館

車1チーム4台 デジタイマー(狭山西、高小) 矢印2こ(河南) TOセット(駒ヶ谷、ルーキーズ)

Aコート	対戦		審判	TO	試合時間
第1試合	藤井寺	—	光明台	ルーキーズ, 千代田	駒ヶ谷 9:15
第2試合	ルーキーズ	—	千代田	藤井寺, 光明台	前の負け 10:00
第3試合	光明台	—	駒ヶ谷	ルーキーズ, 千代田	前の負け 10:45
第4試合	狭山西	—	A2勝	光明台, 駒ヶ谷	前の負け 11:30
第5試合	藤井寺	—	駒ヶ谷	A2勝, 狭山西	前の負け 12:15
第6試合	A4勝	—	B2勝	6・7・8の2位, 3位	前の負け 13:30
第7試合	A6勝	—	B6勝	A6負, B6負	前の負け 14:45

Bコート	対戦		審判	TO	試合時間
第1試合	ビーンズ	—	松原	狭山南, 高小	河南 9:15
第2試合	狭山南	—	高小	ビーンズ, 松原	前の負け 10:00
第3試合	松原	—	河南	狭山南, 高小	前の負け 10:45
第4試合	A2負	—	B2負	松原, 河南	前の負け 11:30
第5試合	ビーンズ	—	河南	A2負, B2負	前の負け 12:15
第6試合	6・7・8の1位	—	9・10・11の1位	ビーンズ, 河南	前の負け 13:30

・審判は、原則として全て帯同審判とし、交互審判でおこなう。

・T. Oは、原則として負けチームが担当する。

★前の試合にTOをしたり、試合が連続する場合の試合間は10分とする

7月21日(土)男子 東羽衣体育館

車1チーム2台 TO タイマー(阪南)

Aコート	対戦		審判	TO	試合時間
第1試合	河内長野	—	コンドルス	五箇荘, 阪南	取石 9:15
第2試合	五箇荘	—	阪南	河内長野, コンドルス	前の負け 10:00
第3試合	コンドルス	—	取石	五箇荘, 阪南	前の負け 10:45
第4試合	泉大津	—	A2勝	コンドルス, 取石	前の負け 11:30
第5試合	河内長野	—	取石	泉大津, A2勝	前の負け 12:15
第6試合	A4勝	—	B2勝	17・18・19の2位, 3位	前の負け 13:30
第7試合	A6勝	—	B6勝	A6負, B6負	前の負け 14:45

Bコート	対戦		審判	TO	試合時間
第1試合	狭山東	—	緑ヶ丘	久世, 熊野	太子 9:15
第2試合	久世	—	熊野	狭山東, 緑ヶ丘	前の負け 10:00
第3試合	緑ヶ丘	—	太子	久世, 熊野	前の負け 10:45
第4試合	A2負	—	B2負	緑ヶ丘, 太子	前の負け 11:30
第5試合	狭山東	—	太子	A2負, B2負	前の負け 12:15
第6試合	17・18・19の1位	—	20・21・22の1位	20・21・22の2位, 3位	前の負け 13:30

・審判は、原則として全て帯同審判とし、交互審判でおこなう。

・T. Oは、原則として負けチームが担当する。

★前の試合にTOをしたり、試合が連続する場合の試合間は10分とする