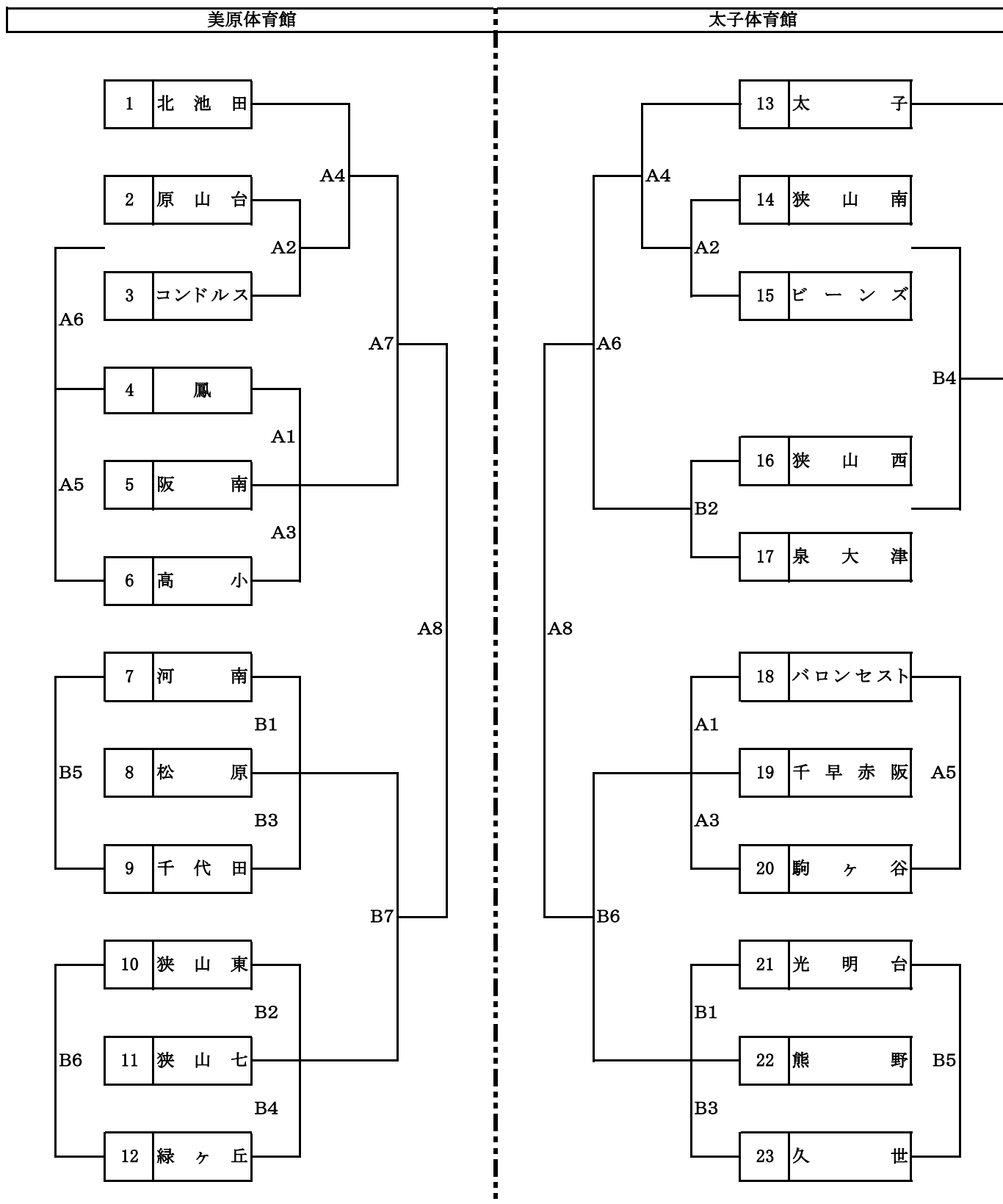


第14回 南大阪招待大会予選・組み合わせ(女子) 7月22日【日】

トーナメント表



7月22日(日)女子 美原体育館

車1チーム4台 TO、タイマー(鳳、阪南) 矢印(河南)

Aコート						
	対戦			審判	TO	試合時間
第1試合	鳳	—	阪南	原山台. コンドルス	高小	9:15
第2試合	原山台	—	コンドルス	鳳. 阪南	前の負け	10:00
第3試合	阪南	—	高小	原山台. コンドルス	前の負け	10:45
第4試合	北池田	—	A2勝	阪南. 高小	前の負け	11:30
第5試合	鳳	—	高小	A2勝. 北池田	前の負け	12:15
第6試合	コンドルス	—	4・5・6の2位	4・5・6の1位. 4・5・6の3位	前の負け	13:00
第7試合	A4勝	—	4・5・6の1位	4・5・6の2位. 3位	前の負け	14:15
第8試合	A7勝	—	B8勝	A7負. B7負	前の負け	15:30

Bコート						
	対戦			審判	TO	試合時間
第1試合	河南	—	松原	狭山東. 狭山七	千代田	9:15
第2試合	狭山東	—	狭山七	河南. 松原	前の負け	10:00
第3試合	松原	—	千代田	狭山東. 狭山七	前の負け	10:45
第4試合	狭山七	—	緑ヶ丘	松原. 千代田	前の負け	11:30
第5試合	河南	—	千代田	狭山七. 緑ヶ丘	前の負け	12:15
第6試合	狭山東	—	緑ヶ丘	河南. 千代田	前の負け	13:00
第7試合	7・8・9の1位	—	10・11・12の1位	10・11・12の2位. 3位	前の負け	14:15

- ・審判は、原則として全て帯同審判とし、交互審判でおこなう。
- ・T. Oは、原則として負けチームが担当する。
- ★前の試合にTOをしたり、試合が連続する場合の試合間は10分とする

7月22日(日)女子 太子体育館

車1チーム4台 TO、タイマー(鳳、阪南) 矢印(河南)

Aコート						
	対戦			審判	TO	試合時間
第1試合	パロンセスト	—	千早赤阪	狭山南. ビーンズ	駒ヶ谷	9:15
第2試合	狭山南	—	ビーンズ	パロンセスト. 千早赤阪	前の負け	10:00
第3試合	千早赤阪	—	駒ヶ谷	狭山南. ビーンズ	前の負け	10:45
第4試合	太子	—	A2勝	千早赤阪. 駒ヶ谷	前の負け	11:30
第5試合	パロンセスト	—	駒ヶ谷	太子. A2勝	前の負け	12:15
第6試合	A4勝	—	B2勝	18・19・20の2位. 3位	前の負け	13:30
第7試合	A6勝	—	B6勝	A6負. B6負	前の負け	14:45

Bコート						
	対戦			審判	TO	試合時間
第1試合	光明台	—	熊野	狭山西. 泉大津	久世	9:15
第2試合	狭山西	—	泉大津	光明台. 熊野	前の負け	10:00
第3試合	熊野	—	久世	狭山西. 泉大津	前の負け	10:45
第4試合	A2負	—	B2負	熊野. 久世	前の負け	11:30
第5試合	光明台	—	久世	A2負. B2負	前の負け	12:15
第6試合	18・19・20の1位	—	21・22・23の1位	21・22・23の2位. 3位	前の負け	13:30

- ・審判は、原則として全て帯同審判とし、交互審判でおこなう。
- ・T. Oは、原則として負けチームが担当する。
- ★前の試合にTOをしたり、試合が連続する場合の試合間は10分とする