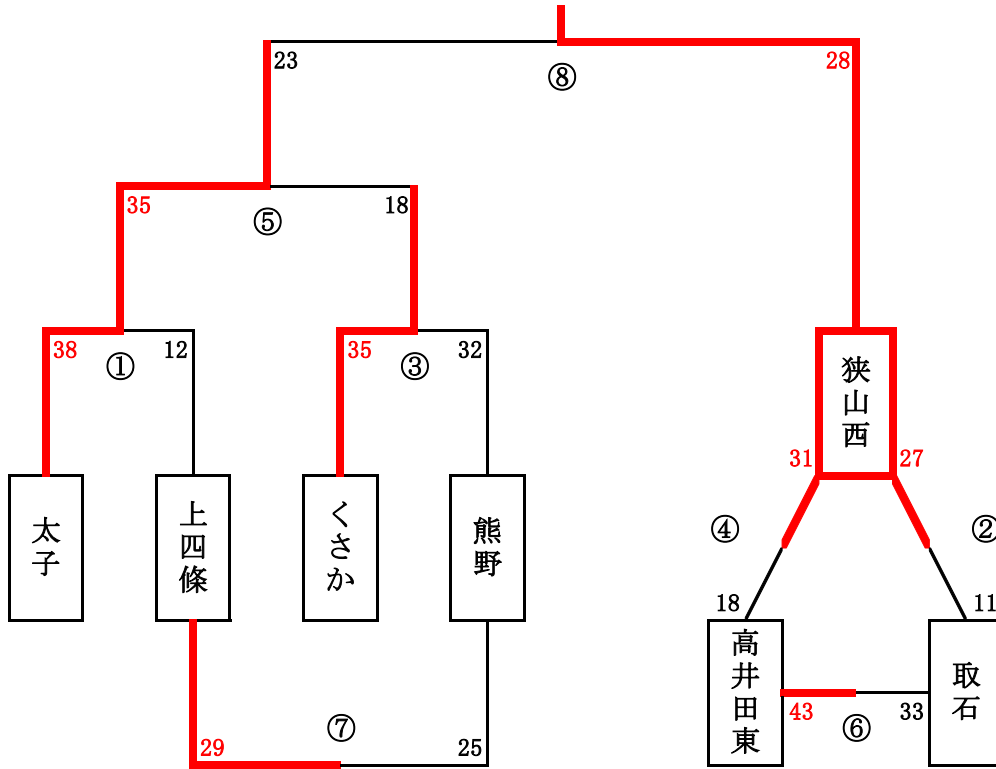


# 河内地区交流大会・試合結果(男子Aブロック)

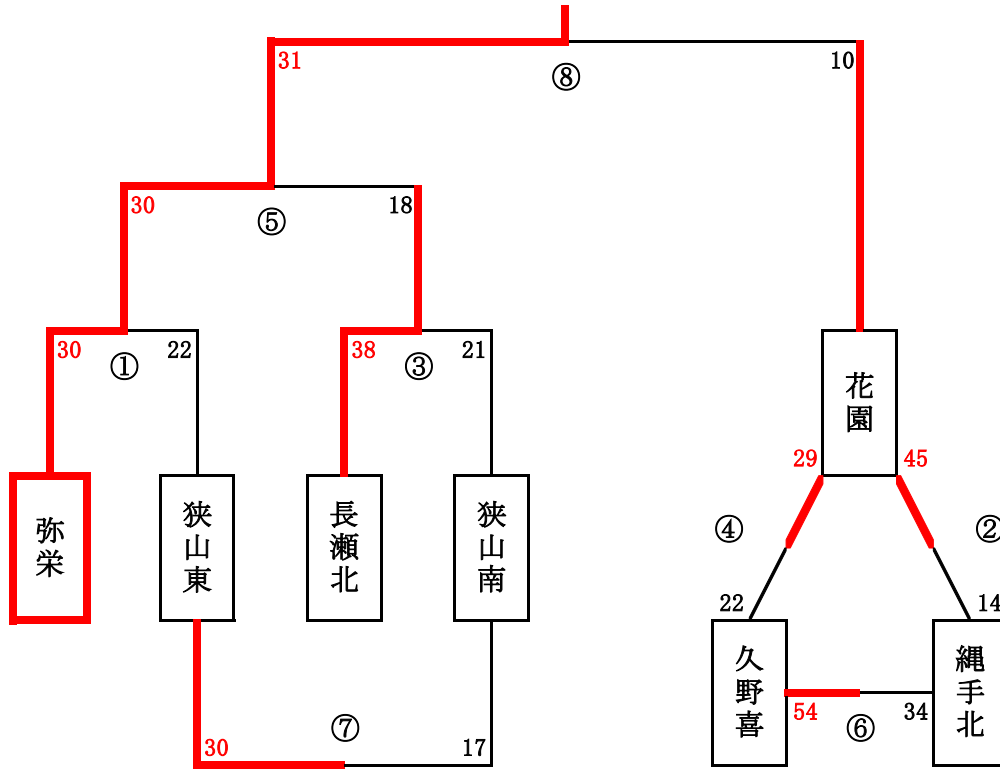
H19.9.16(日) 太子体育館



	試合		得点
第1試合	太子	上四條	38-12
第2試合	狭山西	取石	27-11
第3試合	くさか	熊野	35-32
第4試合	狭山西	高井田東	31-18
第5試合	太子	くさか	35-18
第6試合	高井田東	取石	43-33
第7試合	上四條	熊野	29-25
第8試合	狭山西	太子	28-23

# 河内地区交流大会・試合結果(男子Bブロック)

H19.9.15 (土) 久野喜台小学校

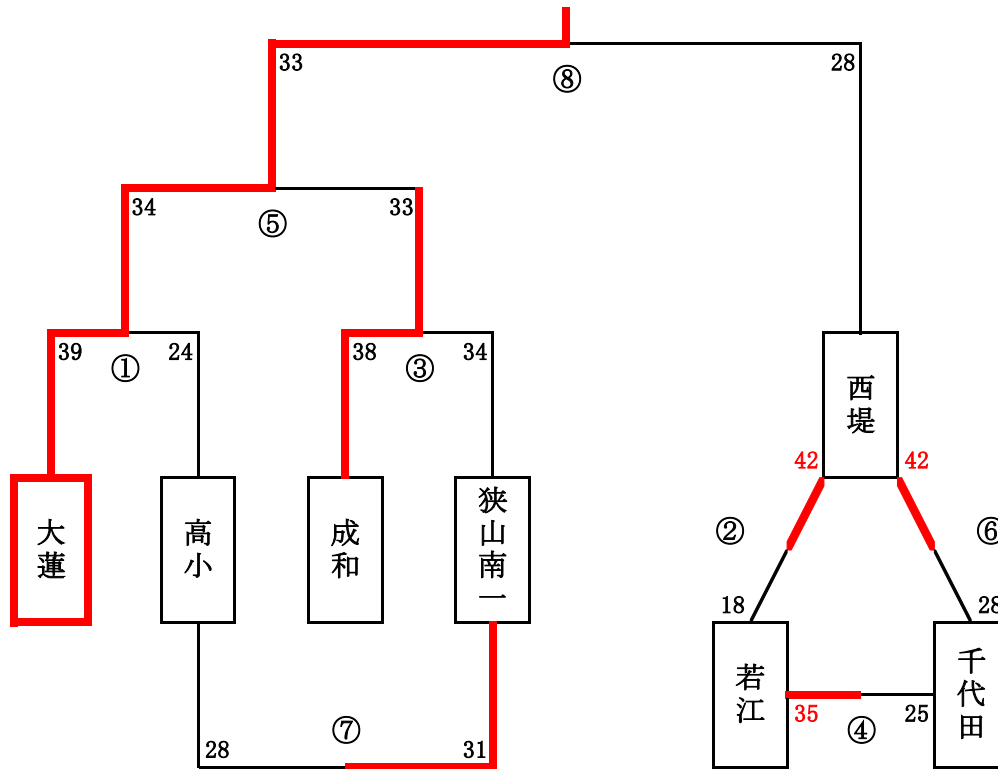


	試合		得点
第1試合	弥栄	— 狭山東	30-22
第2試合	花園	— 繩手北	45-14
第3試合	長瀬北	— 狭山南	38-21
第4試合	花園	— 久野喜	29-22
第5試合	弥栄	— 長瀬北	30-18
第6試合	久野喜	— 繩手北	54-34
第7試合	狭山東	— 狭山南	30-17
第8試合	弥栄	— 花園	31-10

# 河内地区交流大会・試合結果(男子Cブロック)

日付不明

成和小学校

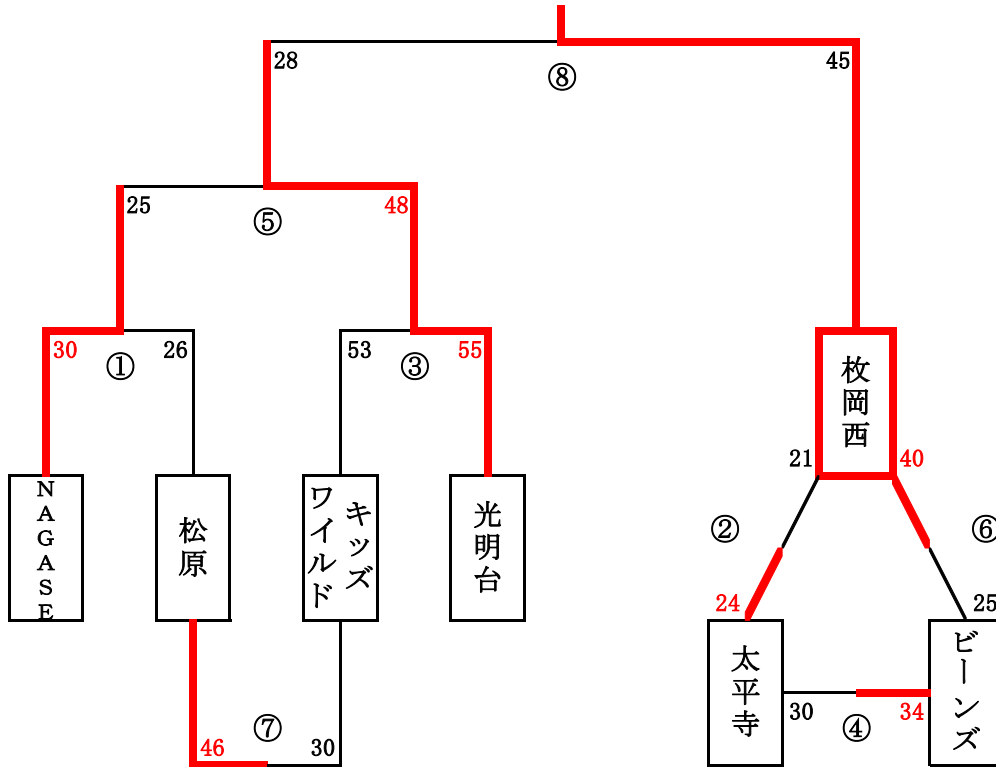


	試合		得点
第1試合	大蓮	— 高小	39-24
第2試合	若江	— 西堤	42-18
第3試合	成和	— 狭山南一	38-34
第4試合	若江	— 千代田	35-25
第5試合	大蓮	— 成和	34-33
第6試合	西堤	— 千代田	42-28
第7試合	狭山南一	— 高小	31-28
第8試合	大蓮	— 西堤	33-28

# 河内地区交流大会・試合結果(男子Dブロック)

日付不明

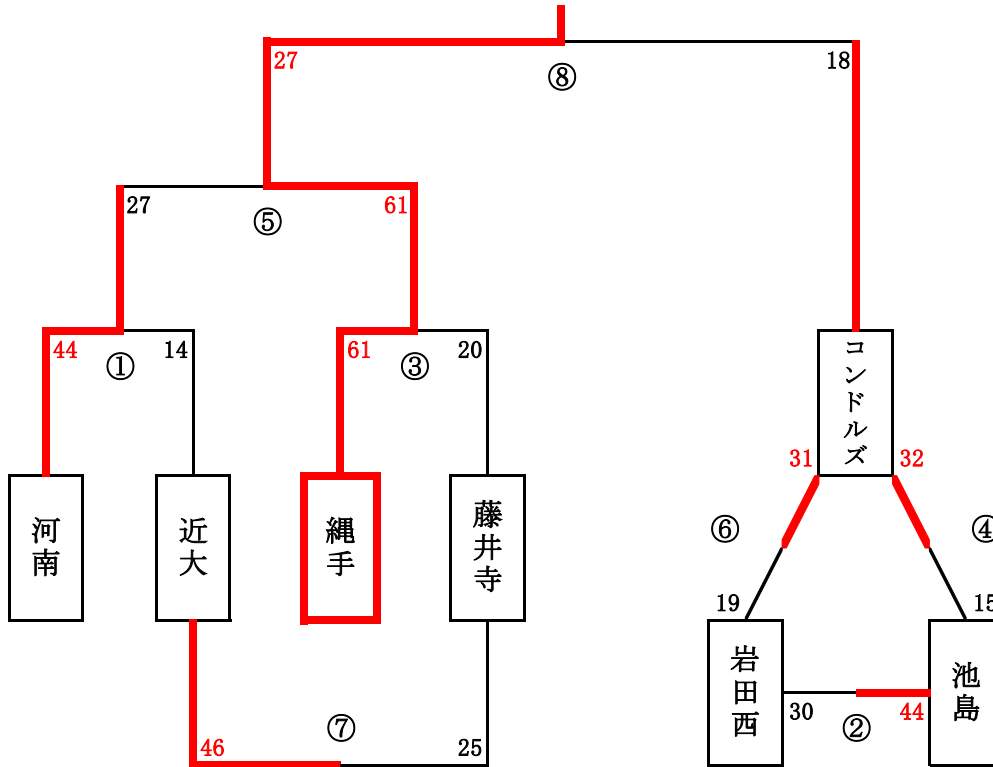
向陽台小学校



	試合		得点
第1試合	NAGASE	— 松原	30-26
第2試合	太平寺	— 枚岡西	24-21
第3試合	光明台	— ワイルドキッズ	55-53
第4試合	ビーンズ	— 太平寺	34-30
第5試合	光明台	— NAGASE	48-25
第6試合	枚岡西	— ビーンズ	40-25
第7試合	松原	— ワイルドキッズ	46-30
第8試合	枚岡西	— 光明台	45-28

# 河内地区交流大会・試合結果(男子Eブロック)

H19.9.16(日) 太子体育館



	試合		得点
第1試合	河南	— 近大	44-14
第2試合	池島	— 岩田西	44-30
第3試合	縄手	— 藤井寺	61-20
第4試合	コンドルズ	— 池島	32-15
第5試合	縄手	— 河南	61-27
第6試合	コンドルズ	— 岩田西	31-19
第7試合	近大	— 藤井寺	46-25
第8試合	縄手	— コンドルズ	27-18