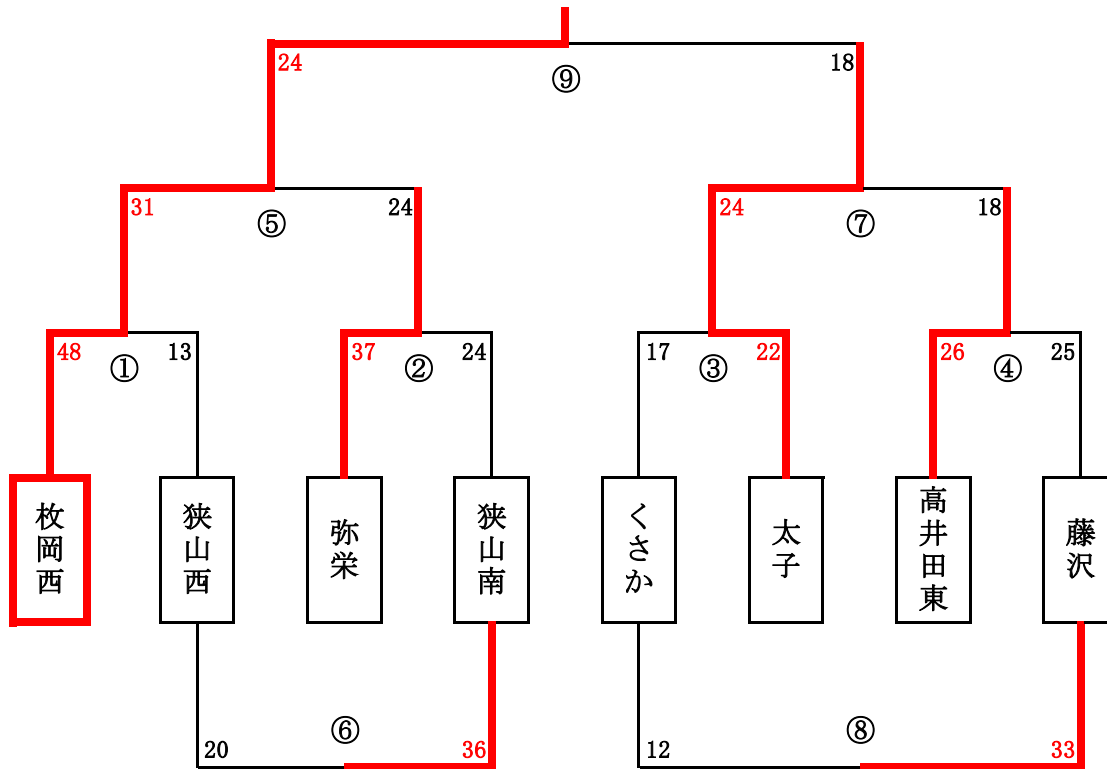


河内地区交流大会・試合結果(女子Aブロック)

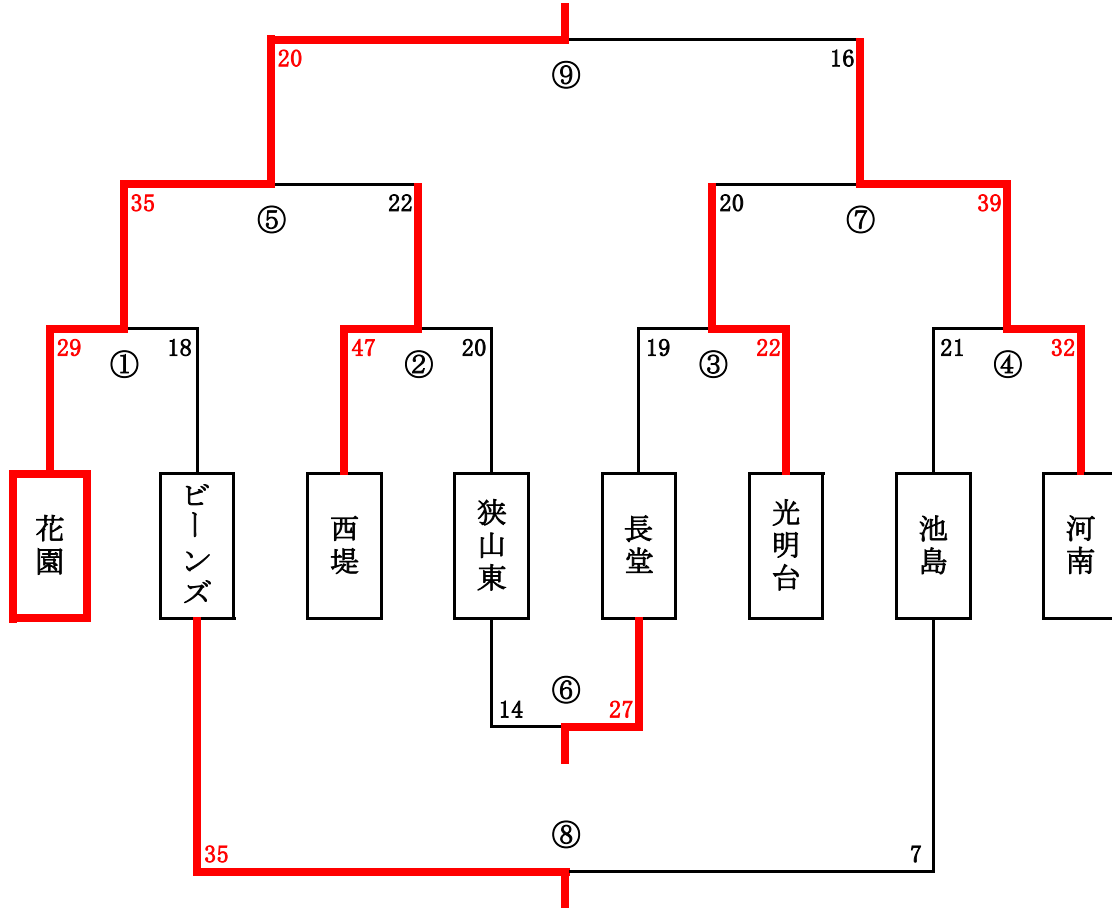
日付不明 太子体育館



| | 勝 | 対戦相手 | 負 | 得点 |
|------|------|------|------|-------|
| 第1試合 | 枚岡西 | - | 狭山西 | 48-13 |
| 第2試合 | 弥栄 | - | 狭山南 | 37-24 |
| 第3試合 | 太子 | - | くさか | 22-17 |
| 第4試合 | 高井田東 | - | 藤沢 | 26-25 |
| 第5試合 | 枚岡西 | - | 弥栄 | 31-24 |
| 第6試合 | 狭山南 | - | 狭山西 | 36-20 |
| 第7試合 | 太子 | - | 高井田東 | 24-18 |
| 第8試合 | 藤沢 | - | くさか | 33-12 |
| 第9試合 | 枚岡西 | - | 太子 | 24-18 |

河内地区交流大会・試合結果(女子Bブロック)

H19.9.1 (土) 向陽台小学校

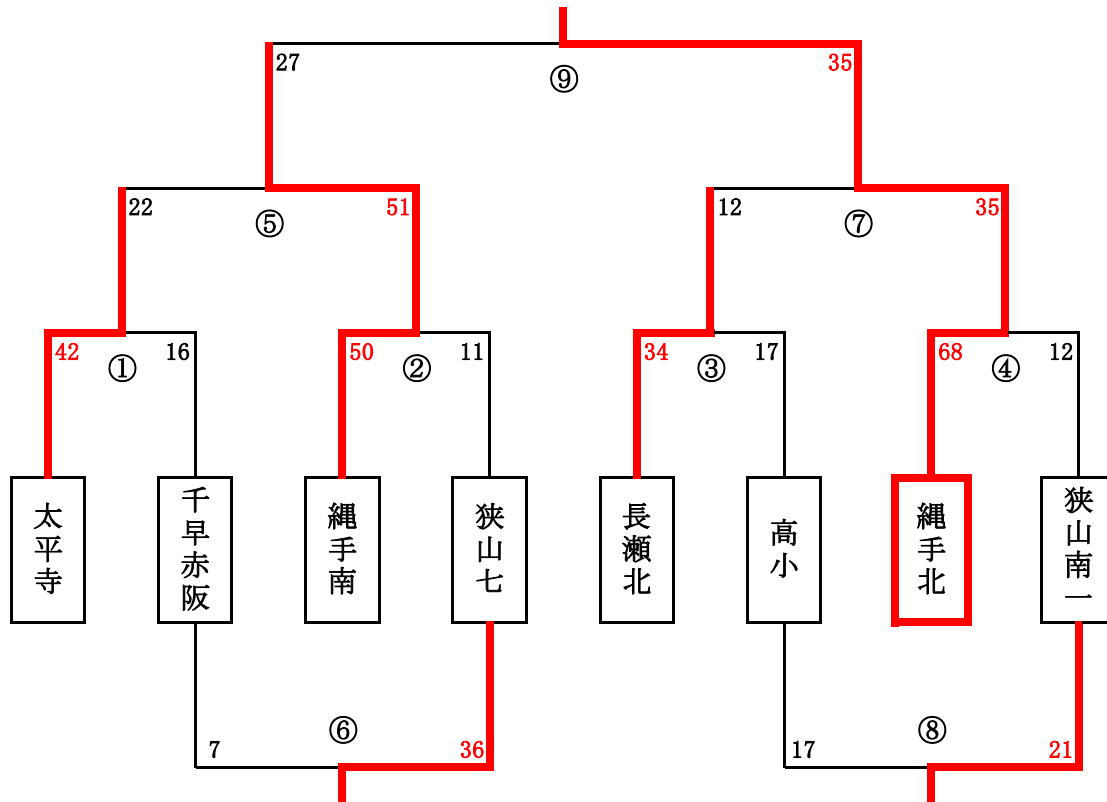


| | 勝 | 負 | 得点 |
|------|------|------|-------|
| 第1試合 | 花園 | ビーンズ | 29-18 |
| 第2試合 | 西堤 | 狭山東 | 47-20 |
| 第3試合 | 光明台 | 長堂 | 22-19 |
| 第4試合 | 河南 | 池島 | 32-21 |
| 第5試合 | 花園 | 西堤 | 35-22 |
| 第6試合 | 長堂 | 狭山東 | 27-14 |
| 第7試合 | 河南 | 光明台 | 39-20 |
| 第8試合 | ビーンズ | 池島 | 35-7 |
| 第9試合 | 花園 | 河南 | 20-16 |

※ 組合せ通りにいくと、南河内(ビーンズ-狭山東)と、中河内(長堂-池島)の対決になるので話し合いをして南河内と中河内の対決にしました。

河内地区交流大会・試合結果(女子Cブロック)

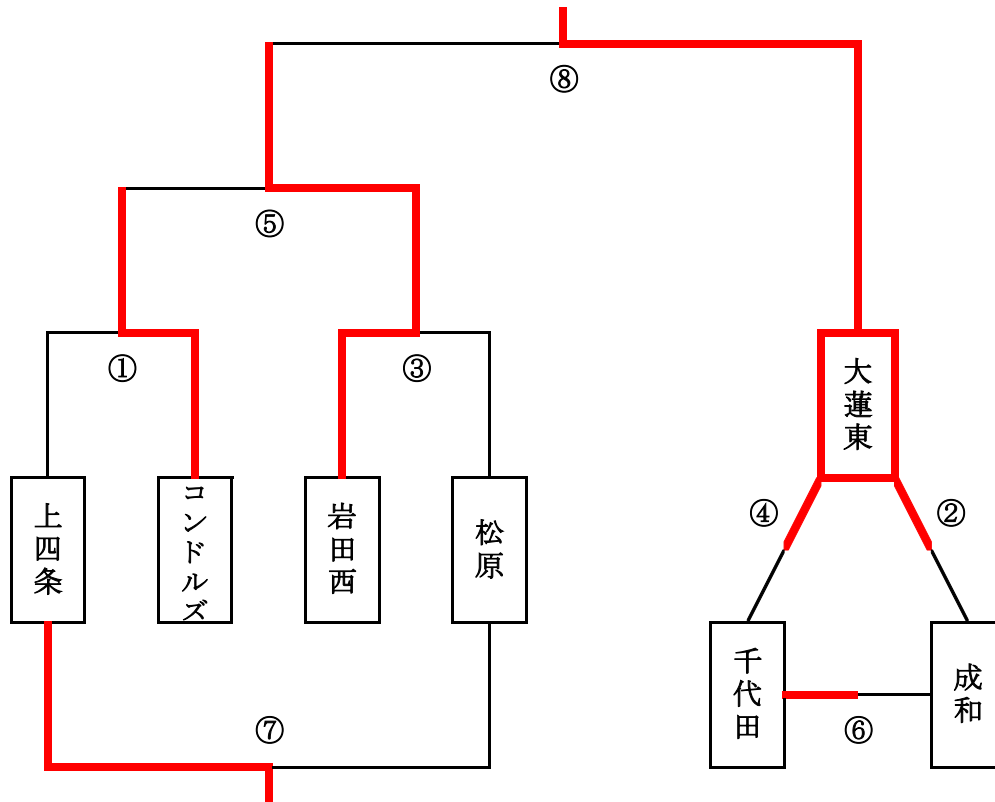
日付不明 太子体育館



| | 勝 | 負 | 得点 |
|------|------|------|-------|
| 第1試合 | 太平寺 | 千早赤阪 | 42-16 |
| 第2試合 | 縄手南 | 狭山七 | 50-11 |
| 第3試合 | 長瀬北 | 高小 | 34-17 |
| 第4試合 | 縄手北 | 狭山南一 | 68-12 |
| 第5試合 | 縄手南 | 太平寺 | 51-22 |
| 第6試合 | 狭山七 | 千早赤阪 | 36-7 |
| 第7試合 | 縄手北 | 長瀬北 | 35-12 |
| 第8試合 | 狭山南一 | 高小 | 21-17 |
| 第9試合 | 縄手北 | 縄手南 | 35-27 |

河内地区交流大会・試合結果(女子ブロック)

H19.9.2(日) 成和小学校



| | 勝 | 負 | 得点 |
|------|-------|-------|----|
| 第1試合 | コンドルズ | 上四条 | - |
| 第2試合 | 大蓮東 | 成和 | - |
| 第3試合 | 岩田西 | 松原 | - |
| 第4試合 | 大蓮東 | 千代田 | - |
| 第5試合 | 岩田西 | コンドルズ | - |
| 第6試合 | 千代田 | 成和 | - |
| 第7試合 | 上四条 | 松原 | - |
| 第8試合 | 大蓮東 | 岩田西 | - |