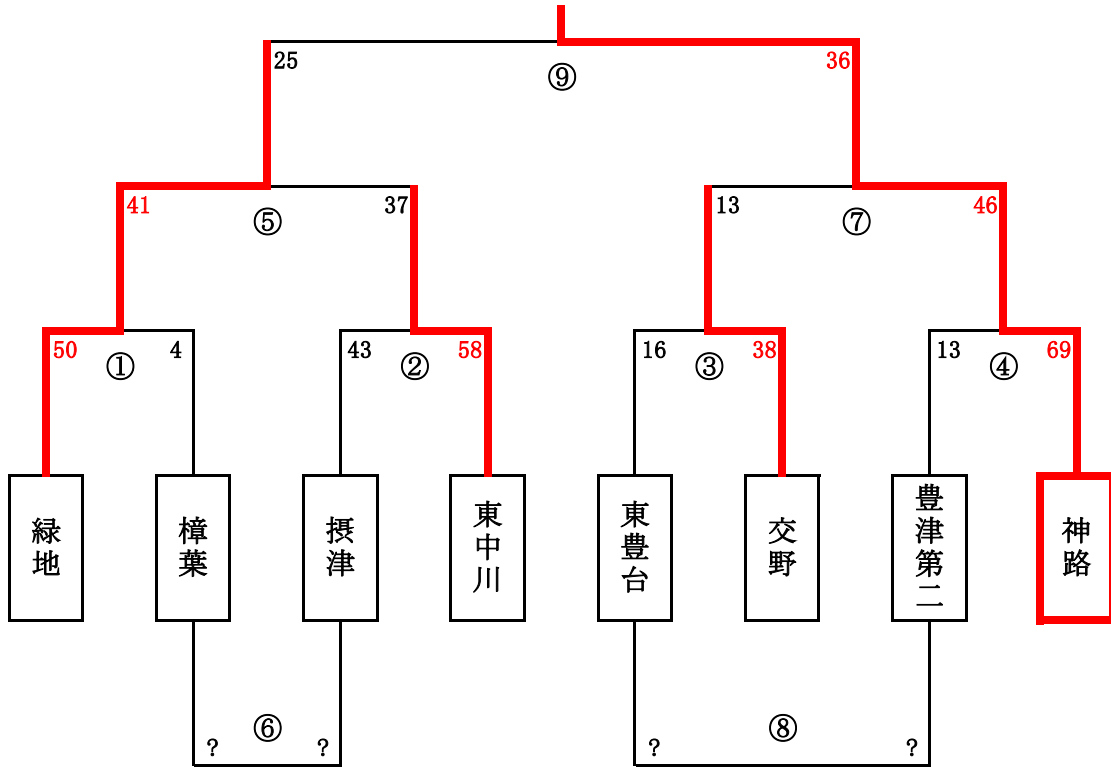
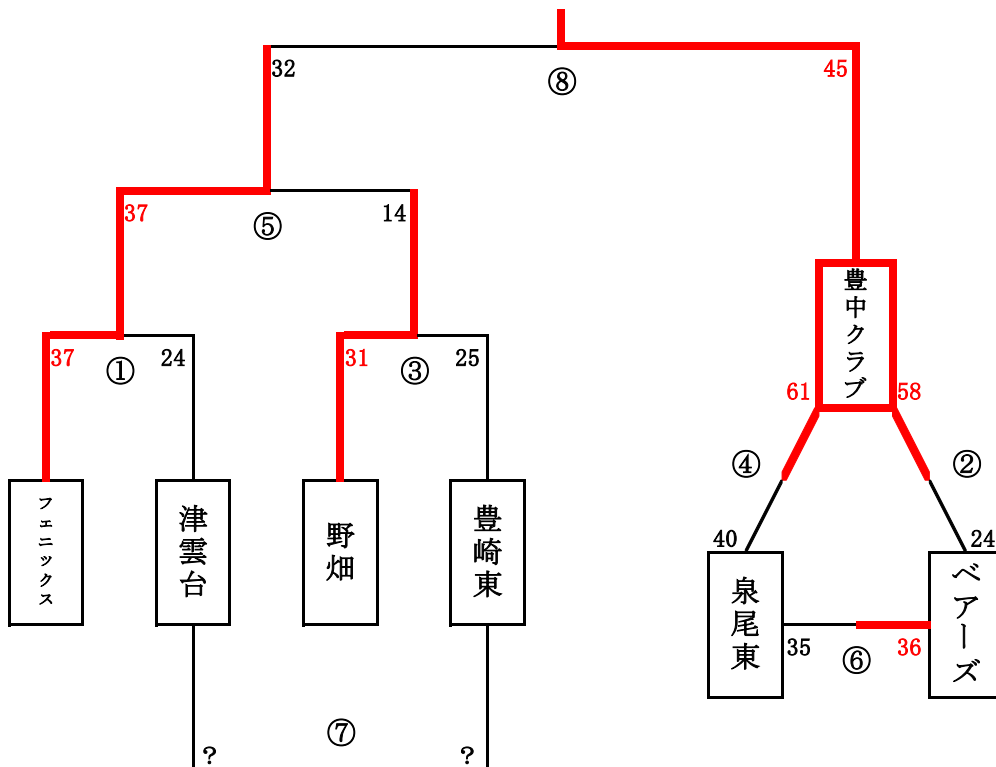


第22回・ブロック交歓大会・試合結果(男子)

●Aブロック

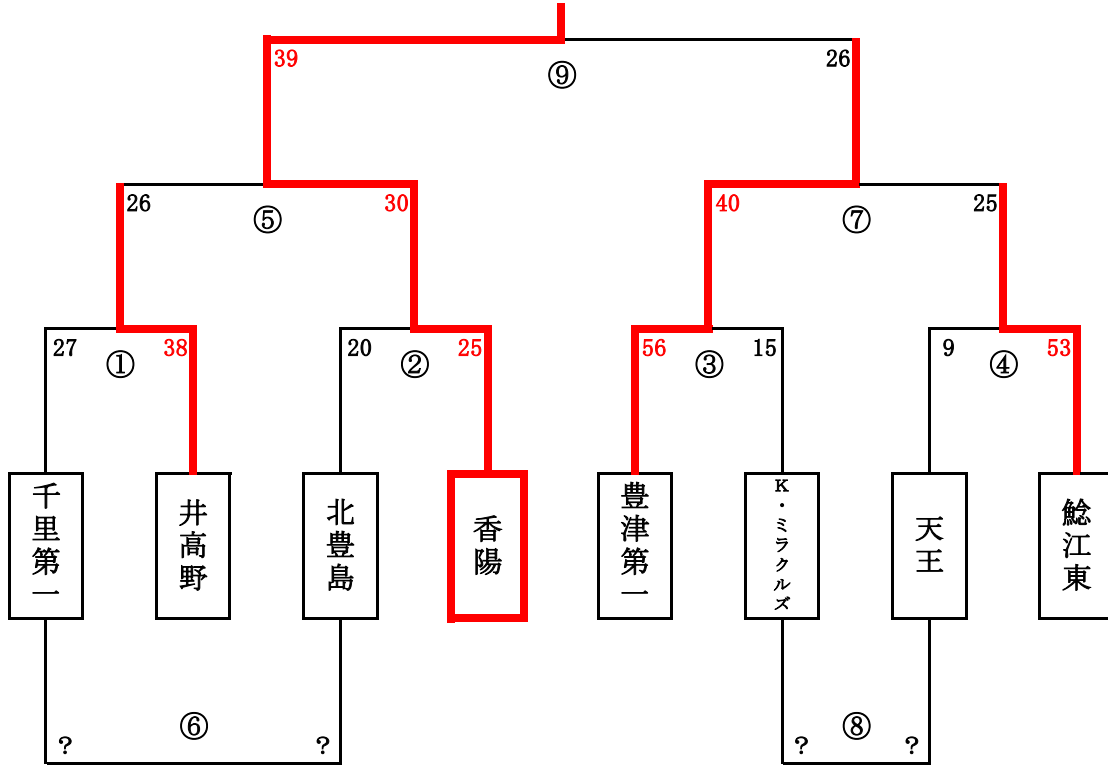


●Bブロック

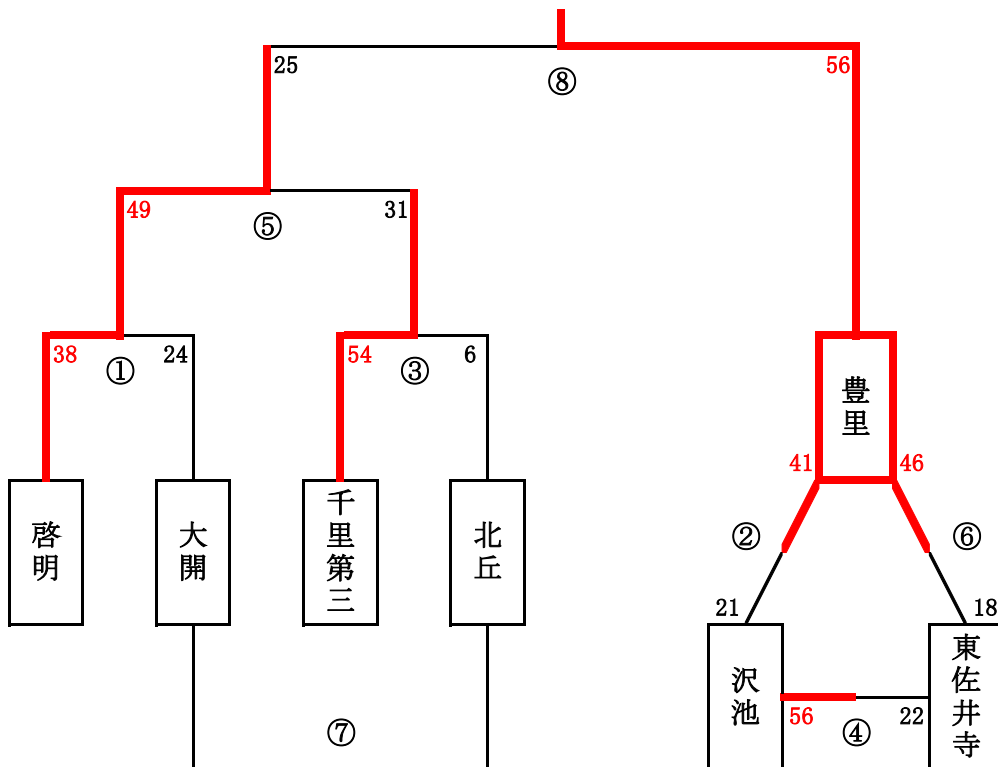


第22回・ブロック交歓大会・試合結果(男子)

●Cブロック

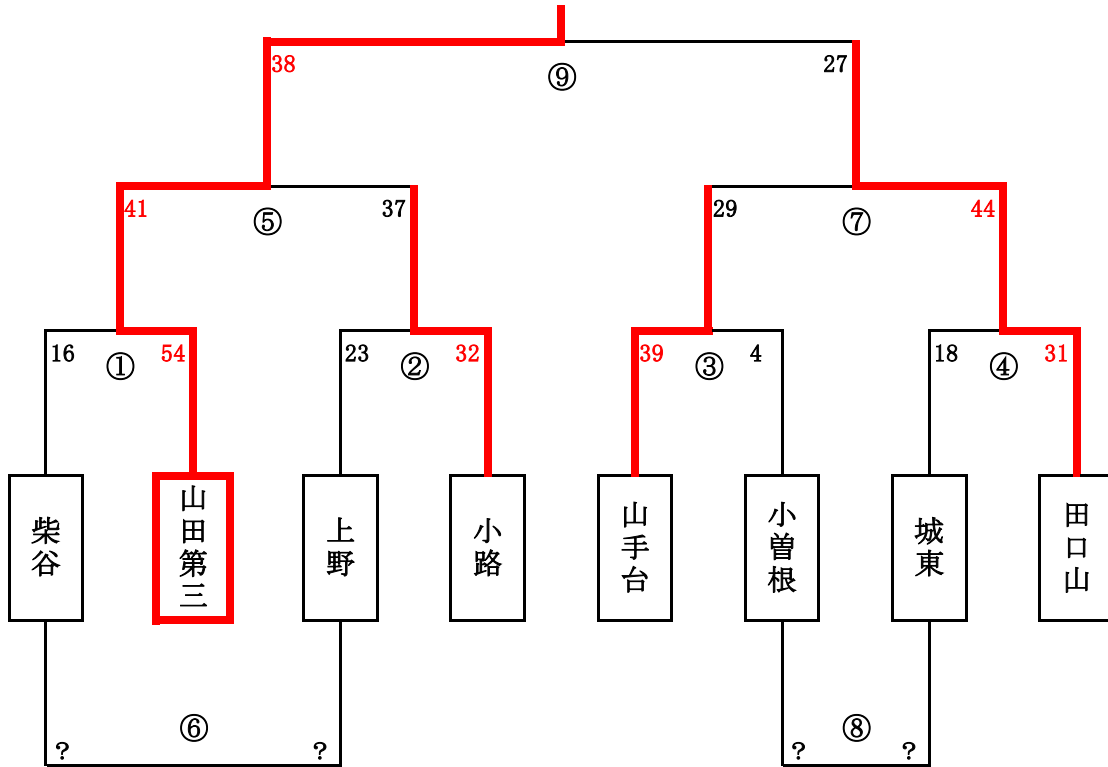


●Dブロック

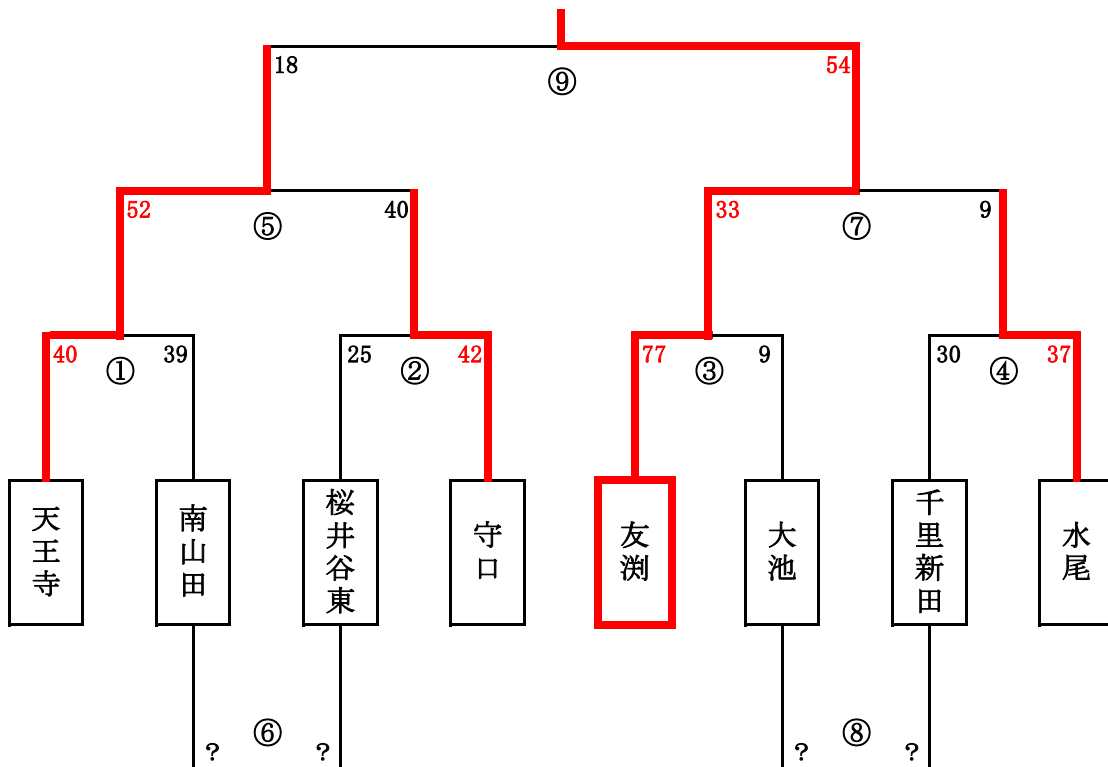


第22回・ブロック交歓大会・試合結果(男子)

●Eブロック

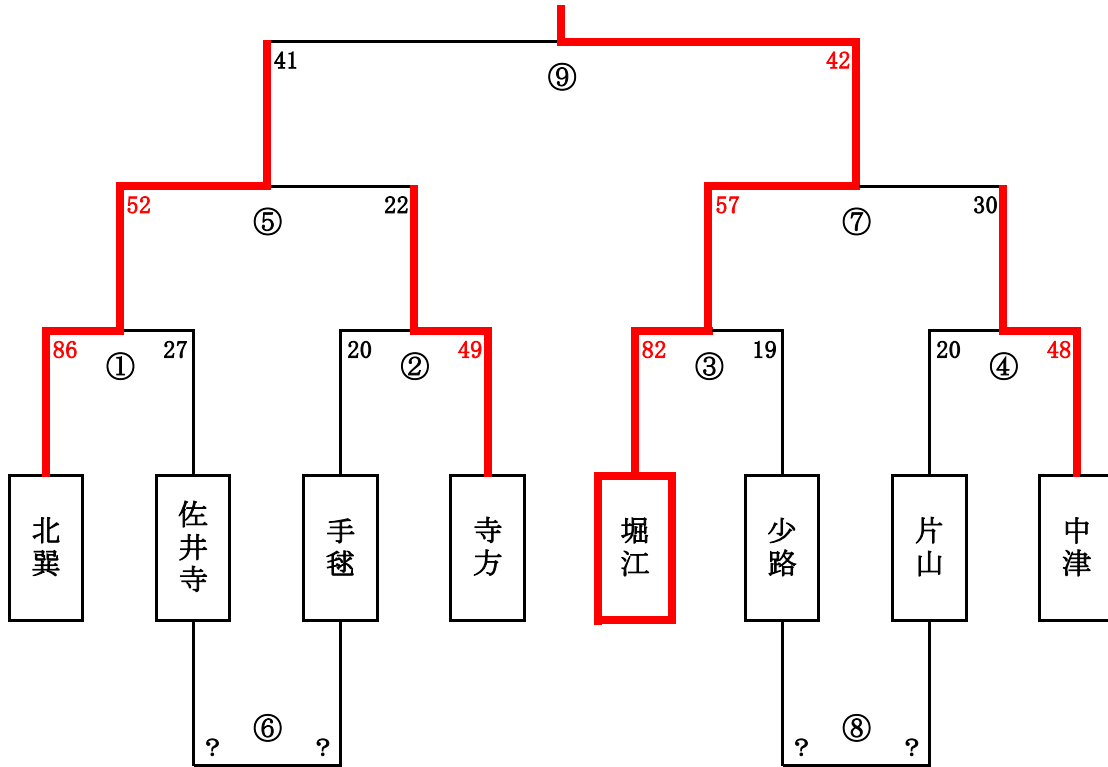


●Fブロック

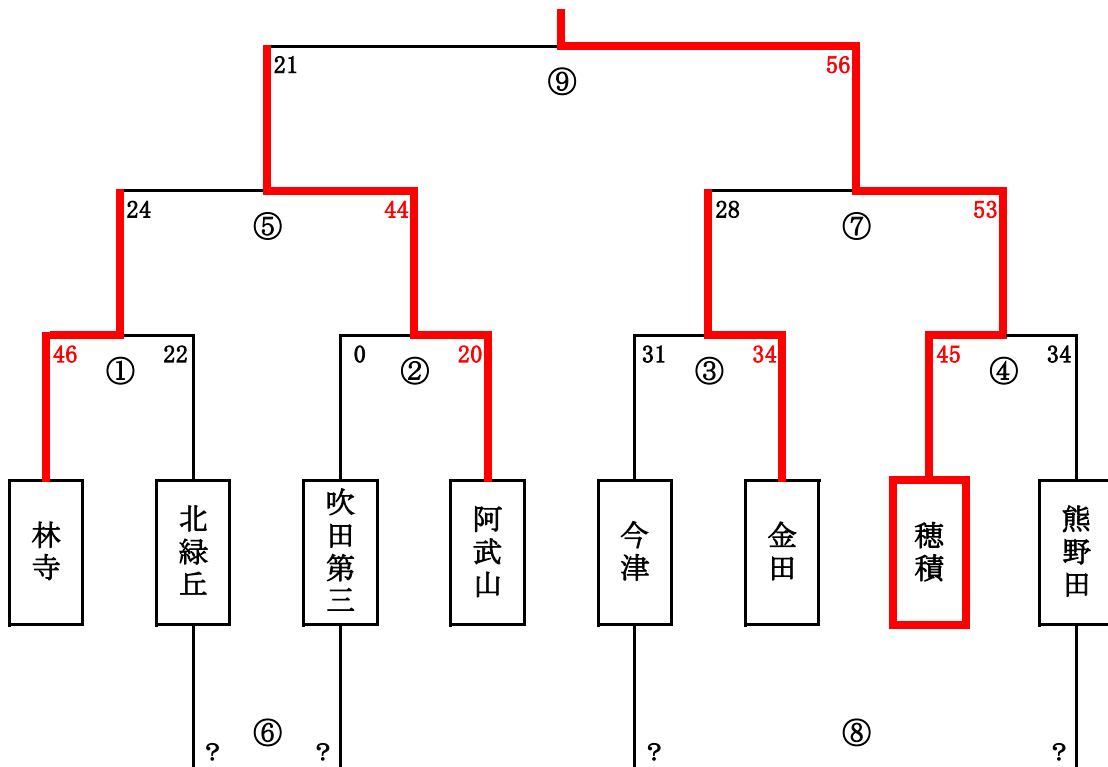


第22回・ブロック交歓大会・試合結果(男子)

●Gブロック

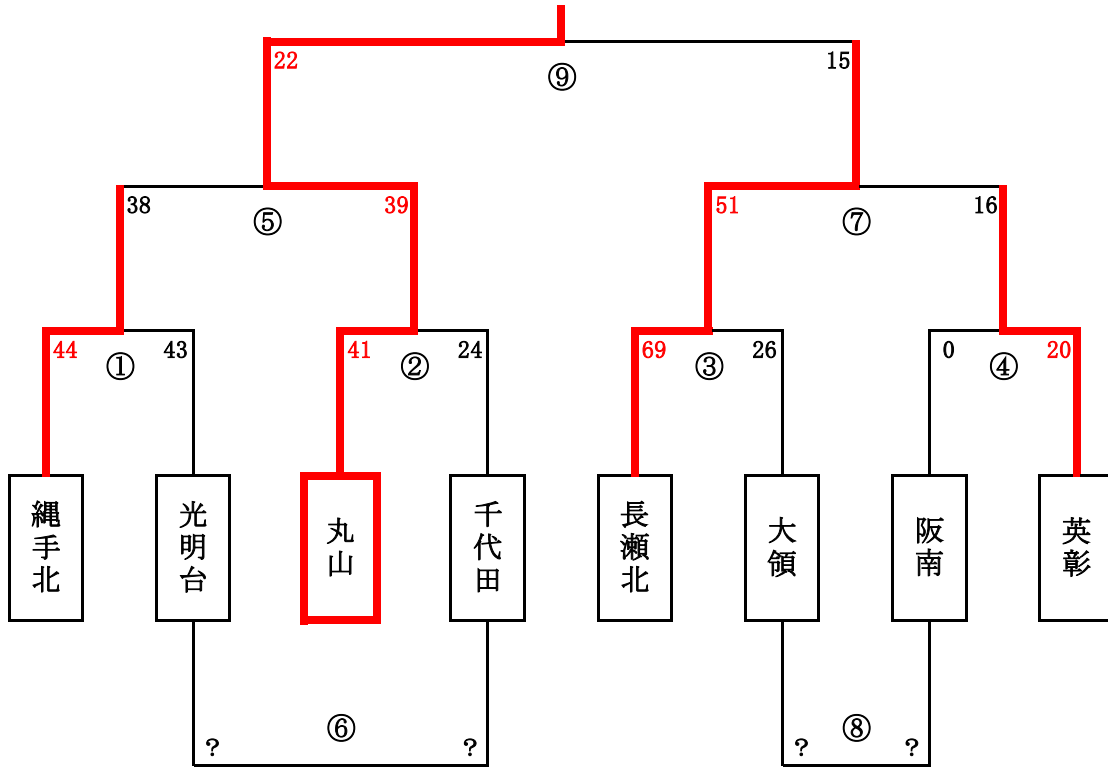


●Hブロック

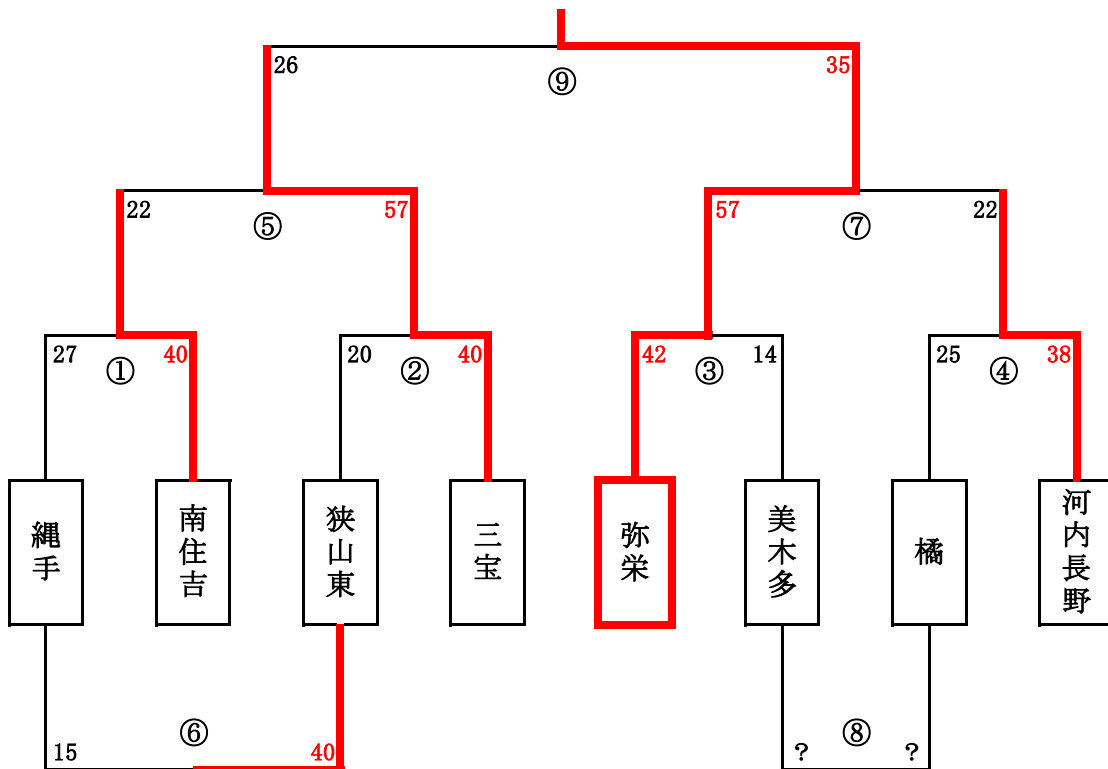


第22回・ブロック交歓大会・試合結果(男子)

●Iブロック

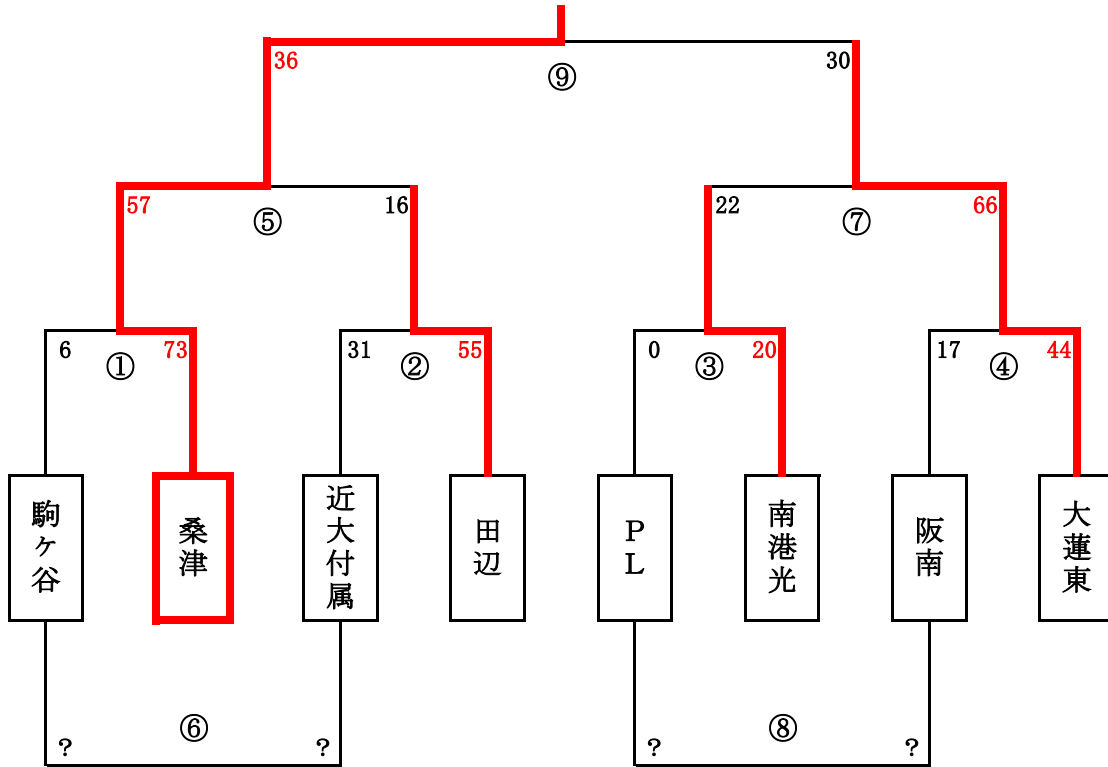


●Jブロック

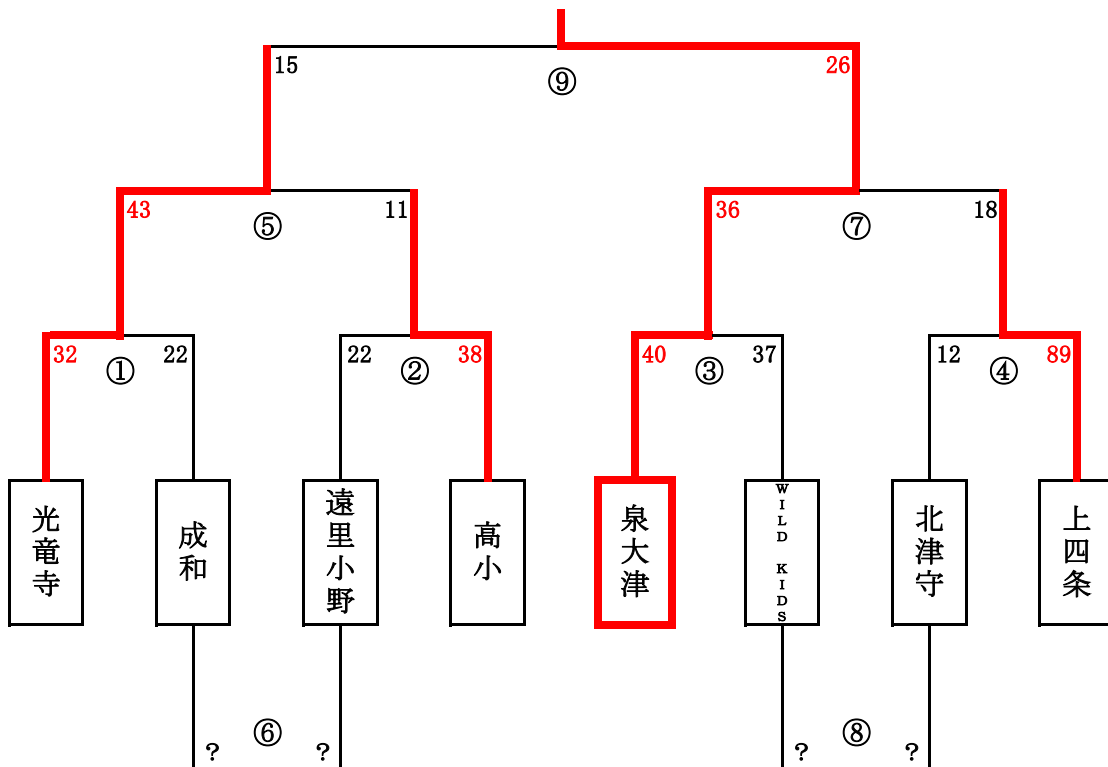


第22回・ブロック交歓大会・試合結果(男子)

●Kブロック

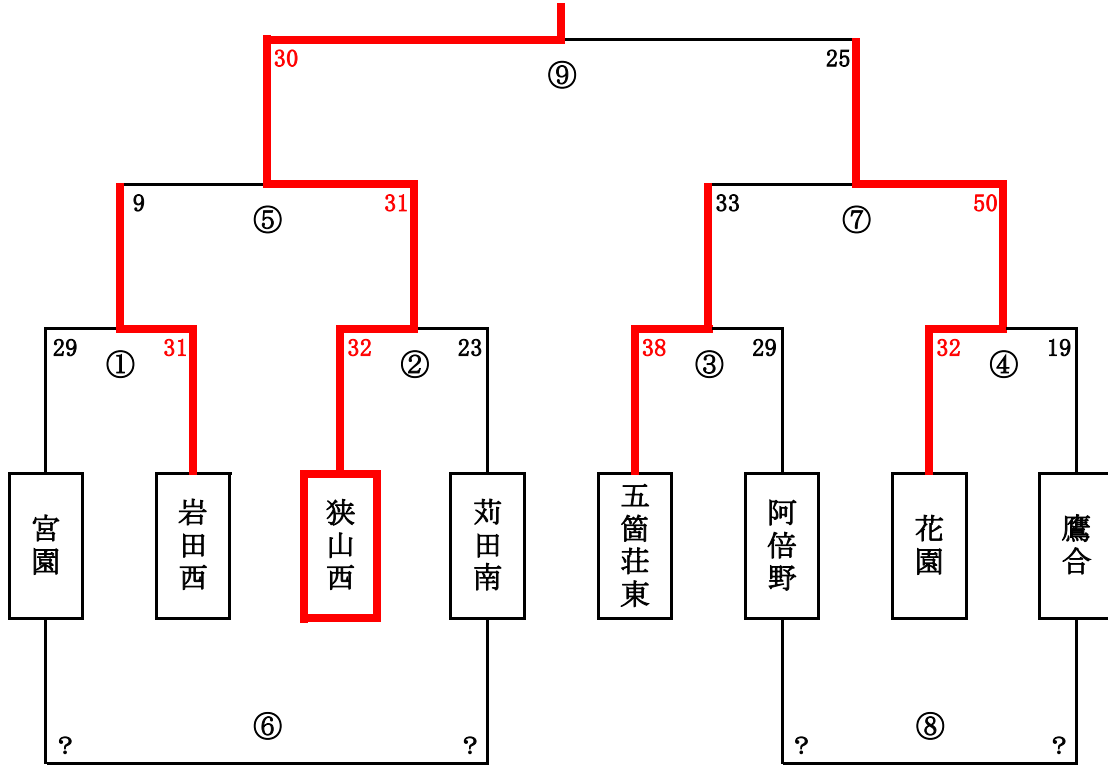


●Lブロック

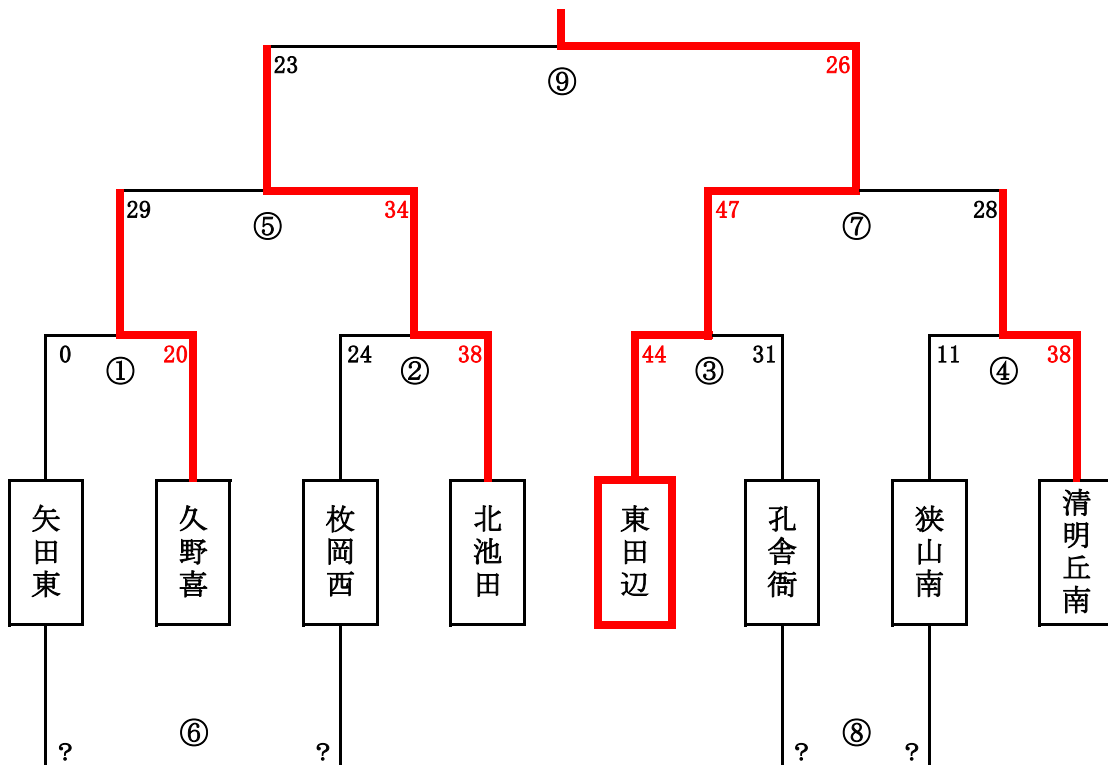


第22回・ブロック交歓大会・試合結果(男子)

●Mブロック

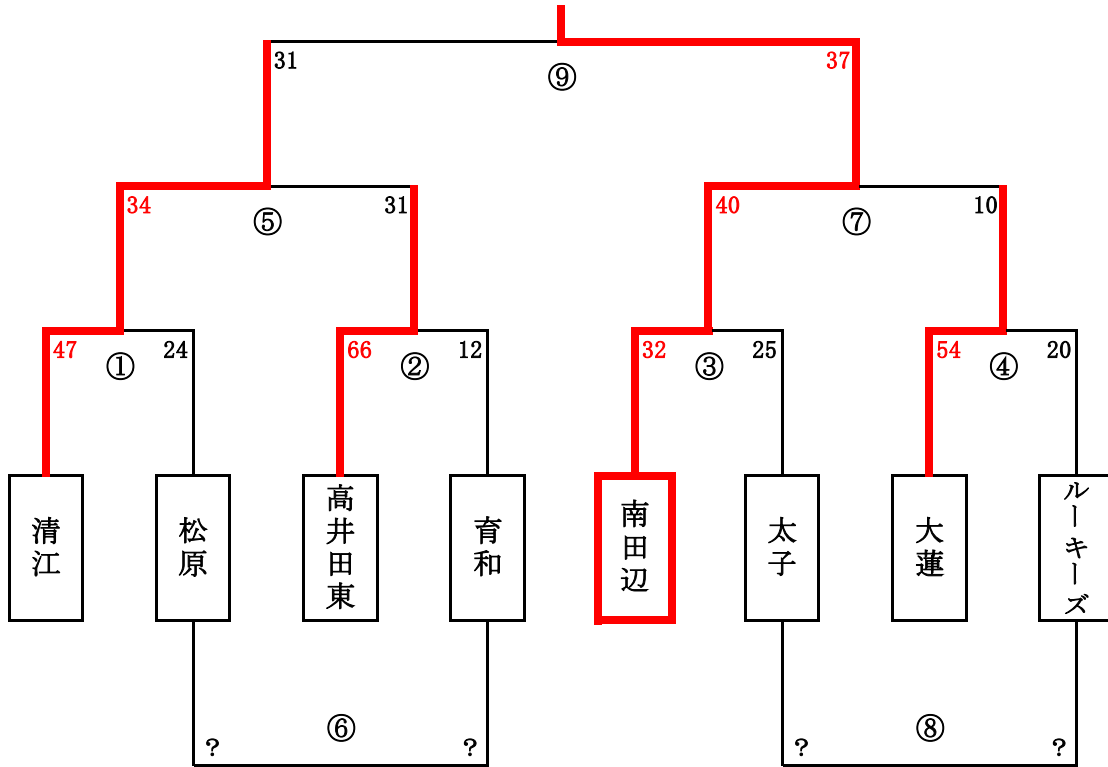


●Nブロック



第22回・ブロック交歓大会・試合結果(男子)

●Oブロック



●Pブロック

