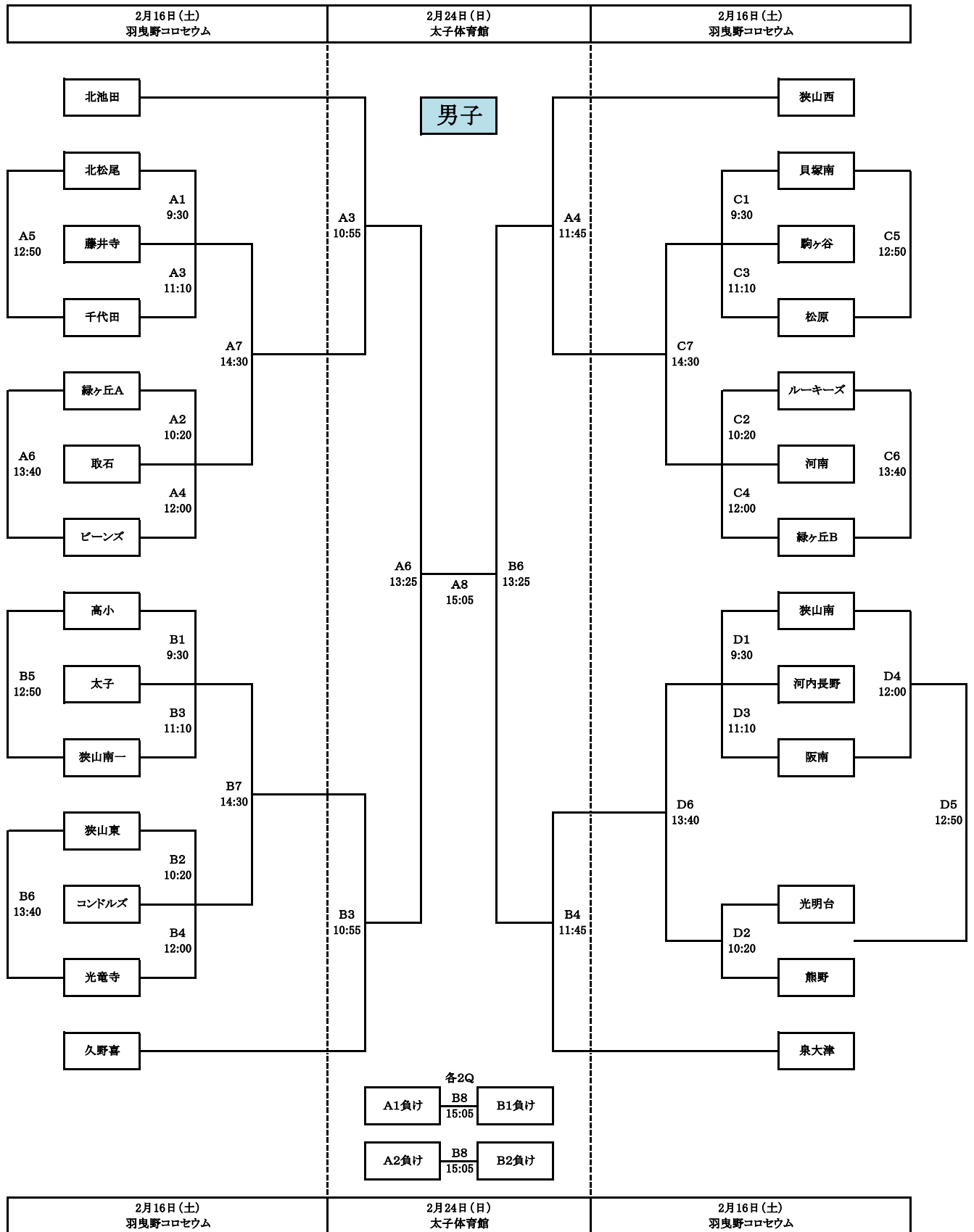
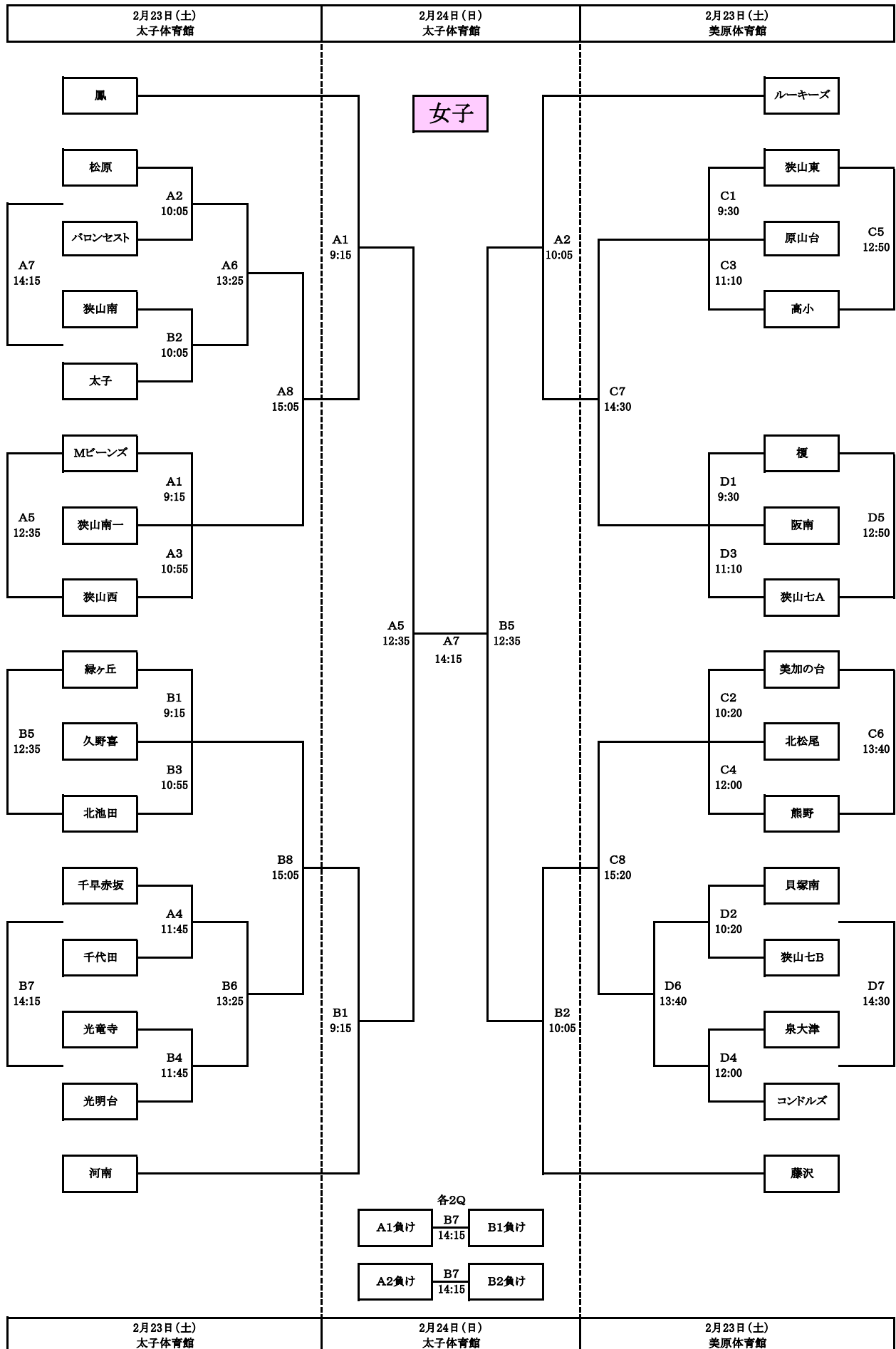


第4回卒業記念大会・組み合わせ(男子)



第4回卒業記念大会・組み合わせ(女子)



第4回卒業記念大会・組み合わせ(男子)

タイムスケジュール

H20.2.16 (土) 羽曳野コロセアム

Aコート タイムスケジュール

	組合せ		審判	TO	時間
第1試合	北松尾	藤井寺	緑ヶ丘A・ビーンズ	千代田	9:30
第2試合	緑ヶ丘A	取石	北松尾・藤井寺	前の負け	10:20
第3試合	藤井寺	千代田	緑ヶ丘A・取石	前の負け	11:10
第4試合	取石	ビーンズ	藤井寺・千代田	前の負け	12:00
第5試合	北松尾	千代田	取石・ビーンズ	前の負け	12:50
第6試合	緑ヶ丘A	ビーンズ	北松尾・千代田	前の負け	13:40
第7試合	北松尾・藤井寺・千代田の1位	緑ヶ丘A・取石・ビーンズの1位	北松尾・藤井寺・千代田の3位・緑ヶ丘A・取石・ビーンズの3位	北松尾・藤井寺・千代田の3位	14:30

※試合が連続する場合は、連続チームの意向を聞き、10分程度(それ以上も可)の間を空ける

Bコート タイムスケジュール

	組合せ		審判	TO	時間
第1試合	高小	太子	狭山東・光竜寺	狭山南一	9:30
第2試合	狭山東	コンドルズ	高小・太子	前の負け	10:20
第3試合	太子	狭山南一	狭山東・コンドルズ	前の負け	11:10
第4試合	コンドルズ	光竜寺	太子・狭山南一	前の負け	12:00
第5試合	高小	狭山南一	コンドルズ・光竜寺	前の負け	12:50
第6試合	狭山東	光竜寺	高小・狭山南一	前の負け	13:40
第7試合	高小・太子・狭山南一の1位	狭山東・コンドルズ・光竜寺の1位	高小・太子・狭山南一の3位・狭山東・コンドルズ・光竜寺の3位	高小・太子・狭山南一の3位	14:30

※試合が連続する場合は、連続チームの意向を聞き、10分程度(それ以上も可)の間を空ける

Cコート タイムスケジュール

	組合せ		審判	TO	時間
第1試合	貝塚南	駒ヶ谷	ルーキーズ・緑ヶ丘B	松原	9:30
第2試合	ルーキーズ	河南	貝塚南・駒ヶ谷	前の負け	10:20
第3試合	駒ヶ谷	松原	ルーキーズ・河南	前の負け	11:10
第4試合	河南	緑ヶ丘B	駒ヶ谷・松原	前の負け	12:00
第5試合	貝塚南	松原	河南・緑ヶ丘B	前の負け	12:50
第6試合	ルーキーズ	緑ヶ丘B	貝塚南・松原	前の負け	13:40
第7試合	貝塚南・駒ヶ谷・松原の1位	ルーキーズ・河南・緑ヶ丘Bの1位	貝塚南・駒ヶ谷・松原の3位・ルーキーズ・河南・緑ヶ丘Bの3位	貝塚南・駒ヶ谷・松原の3位	14:30

※試合が連続する場合は、連続チームの意向を聞き、10分程度(それ以上も可)の間を空ける

Dコート タイムスケジュール

	組合せ		審判	TO	時間
第1試合	狭山南	河内長野	阪南・光明台	阪南	9:30
第2試合	光明台	熊野	狭山南・河内長野	前の負け	10:20
第3試合	河内長野	阪南	光明台・熊野	前の負け	11:10
第4試合	狭山南	阪南	河内長野・熊野	前の負け	12:00
第5試合	狭山南・河内長野・阪南の2位	D2の負け	狭山南・河内長野・阪南の3位・D2の勝ち	狭山南・河内長野・阪南の3位	12:50
第6試合	狭山南・河内長野・阪南の1位	D2の勝ち	狭山南・河内長野・阪南の2位・D2の負け	前の負け	13:40

※試合が連続する場合は、連続チームの意向を聞き、10分程度(それ以上も可)の間を空ける

第4回卒業記念大会・組み合わせ(女子)

タイムスケジュール

H20.2.23 (土) 太子体育館

Aコート タイムスケジュール

	組合せ		審判	TO	時間
第1試合	Mビーンズ	狭山南一	松原・パロンセスト	狭山西	9:15
第2試合	松原	パロンセスト	Mビーンズ・狭山南一	前の負け	10:05
第3試合	狭山南一	狭山西	松原・パロンセスト	前の負け	10:55
第4試合	千早赤坂	千代田	狭山南一・狭山西	前の負け	11:45
第5試合	Mビーンズ	狭山西	千早赤坂・千代田	前の負け	12:35
第6試合	A2の勝ち	B2の勝ち	Mビーンズ・狭山西	前の負け	13:25
第7試合	A2の負け	B2の負け	A2の勝ち・B2の勝ち	前の負け	14:15
第8試合	A6の勝ち	Mビーンズ・狭山南一・狭山西の1位	A2の負け・B2の負け	前の負け	15:05

Bコート タイムスケジュール

	組合せ		審判	TO	時間
第1試合	緑ヶ丘	久野喜	狭山南・太子	北池田	9:15
第2試合	狭山南	太子	緑ヶ丘・久野喜	前の負け	10:05
第3試合	久野喜	北池田	狭山南・太子	前の負け	10:55
第4試合	光竜寺	光明台	久野喜・北池田	前の負け	11:45
第5試合	緑ヶ丘	北池田	光竜寺・光明台	前の負け	12:35
第6試合	A4の勝ち	B4の勝ち	緑ヶ丘・北池田	前の負け	13:25
第7試合	A4の負け	B4の負け	A4の勝ち・B4の勝ち	前の負け	14:15
第8試合	緑ヶ丘・久野喜・北池田の1位	B6の勝ち	A4の負け・B4の負け	前の負け	15:05

H20.2.23 (土) 美原体育館

Cコート タイムスケジュール

	組合せ		審判	TO	時間
第1試合	狭山東	原山台	美加の台・北松尾	北池田	9:30
第2試合	美加の台	北松尾	狭山東・原山台	前の負け	10:20
第3試合	原山台	高小	美加の台・北松尾	前の負け	11:10
第4試合	北松尾	熊野	原山台・高小	前の負け	12:00
第5試合	狭山東	高小	北松尾・久野喜	前の負け	12:50
第6試合	C2の勝ち	D2の勝ち	狭山東・高小	前の負け	13:40
第7試合	C2の負け	D2の負け	美加の台・熊野	前の負け	14:30
第8試合	美加の台・北松尾・熊野の1位	D6の勝ち	C7の勝ち・C7の負け	前の負け	15:20

Dコート タイムスケジュール

	組合せ		審判	TO	時間
第1試合	榎	阪南	貝塚南・狭山七B	狭山七A	9:30
第2試合	貝塚南	狭山七B	榎・阪南	前の負け	10:20
第3試合	阪南	狭山七A	貝塚南・狭山七B	前の負け	11:10
第4試合	泉大津	コンドルズ	阪南・狭山七A	前の負け	12:00
第5試合	榎	狭山七A	泉大津・コンドルズ	前の負け	12:50
第6試合	C4の勝ち	D4の勝ち	榎・狭山七A	前の負け	13:40
第7試合	C4の負け	D4の負け	D6の勝ち・D6の負け	前の負け	14:30

第4回卒業記念大会・組み合わせ(最終日)

タイムスケジュール

H20.2.24 (日) 太子体育館

Aコート タイムスケジュール

		組合せ		審判	TO	時間
第1試合	女子	鳳	太子	ルーキーズ・狭山七A	北池田(男子)	9:15
第2試合	女子	ルーキーズ	狭山七A	鳳・太子	前の勝ち	10:05
第3試合	男子	北池田	緑ヶ丘A	狭山西・松原	前の勝ち	10:55
第4試合	男子	狭山西	松原	北池田・緑ヶ丘A	前の勝ち	11:45
第5試合	女子	A1の勝ち	B1の勝ち	A6のチーム	A1の負け	12:35
第6試合	男子	A3の勝ち	B3の勝ち	A5のチーム	A3の負け	13:25
第7試合	女子	A5の負け	B5の勝ち	審判部	A5の負け	14:15
第8試合	男子	A6の勝ち	B6の勝ち	審判部	A6の負け	15:05

Bコート タイムスケジュール

		組合せ		審判	TO	時間
第1試合	女子	北池田	河南	泉大津・藤沢	久野喜(男子)	9:15
第2試合	女子	泉大津	藤沢	北池田・河南	前の勝ち	10:05
第3試合	男子	狭山東	久野喜	光明台・泉大津	前の勝ち	10:55
第4試合	男子	光明台	泉大津	狭山東・久野喜	前の勝ち	11:45
第5試合	女子	A2の勝ち	B2の勝ち	B6のチーム	B1の負け	12:35
第6試合	男子	A4の勝ち	B4の勝ち	B5のチーム	B3の負け	13:25
第7試合 各2Q	女子	A1の負け	B1の負け	A2の負け・B2の負け	B5の負け	14:15
		A2の負け	B2の負け	A1の負け・B1の負け		
第8試合 各2Q	男子	A3の負け	B3の負け	A4の負け・B4の負け	B6の負け	15:05
		A4の負け	B4の負け	A3の負け・B3の負け		