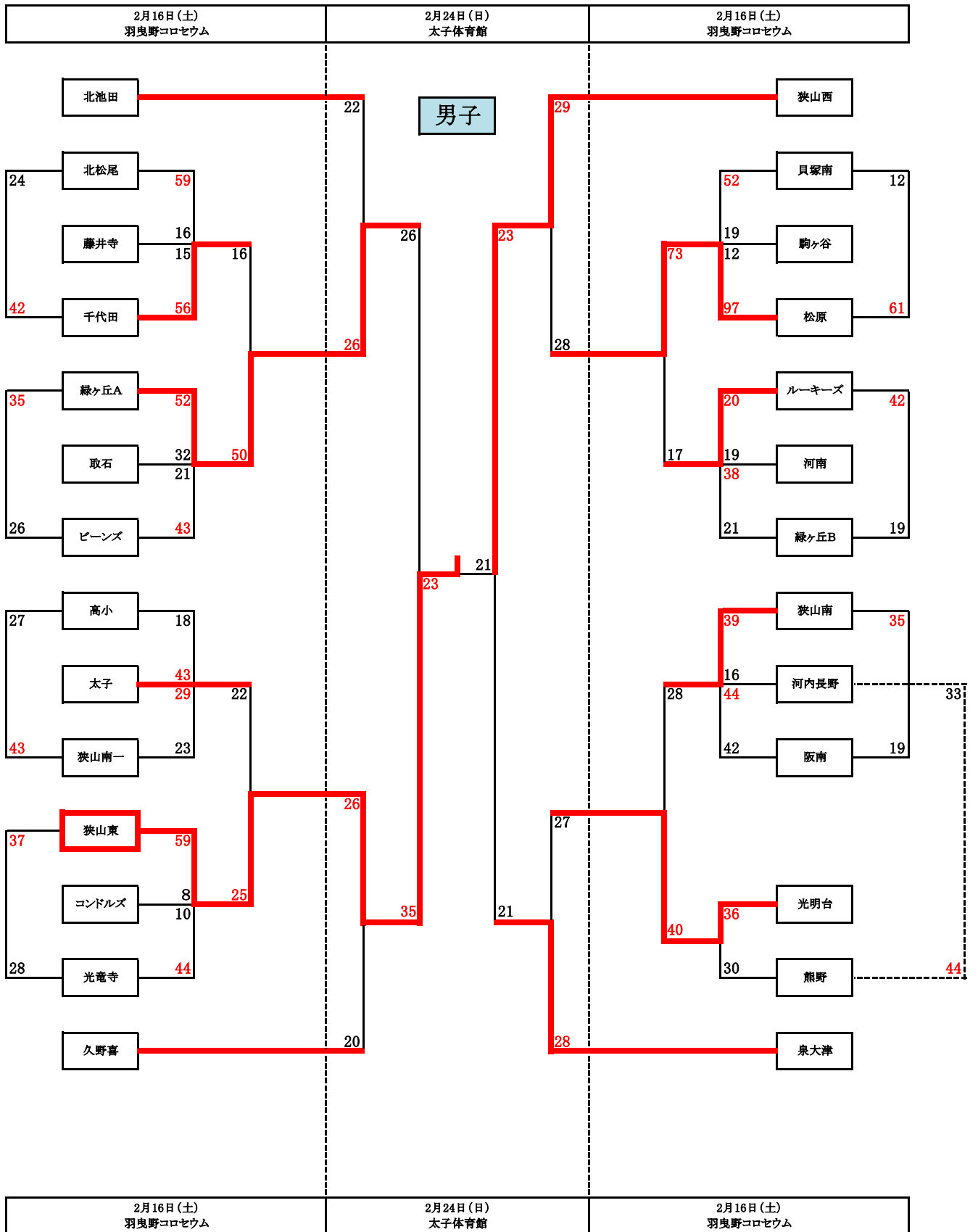
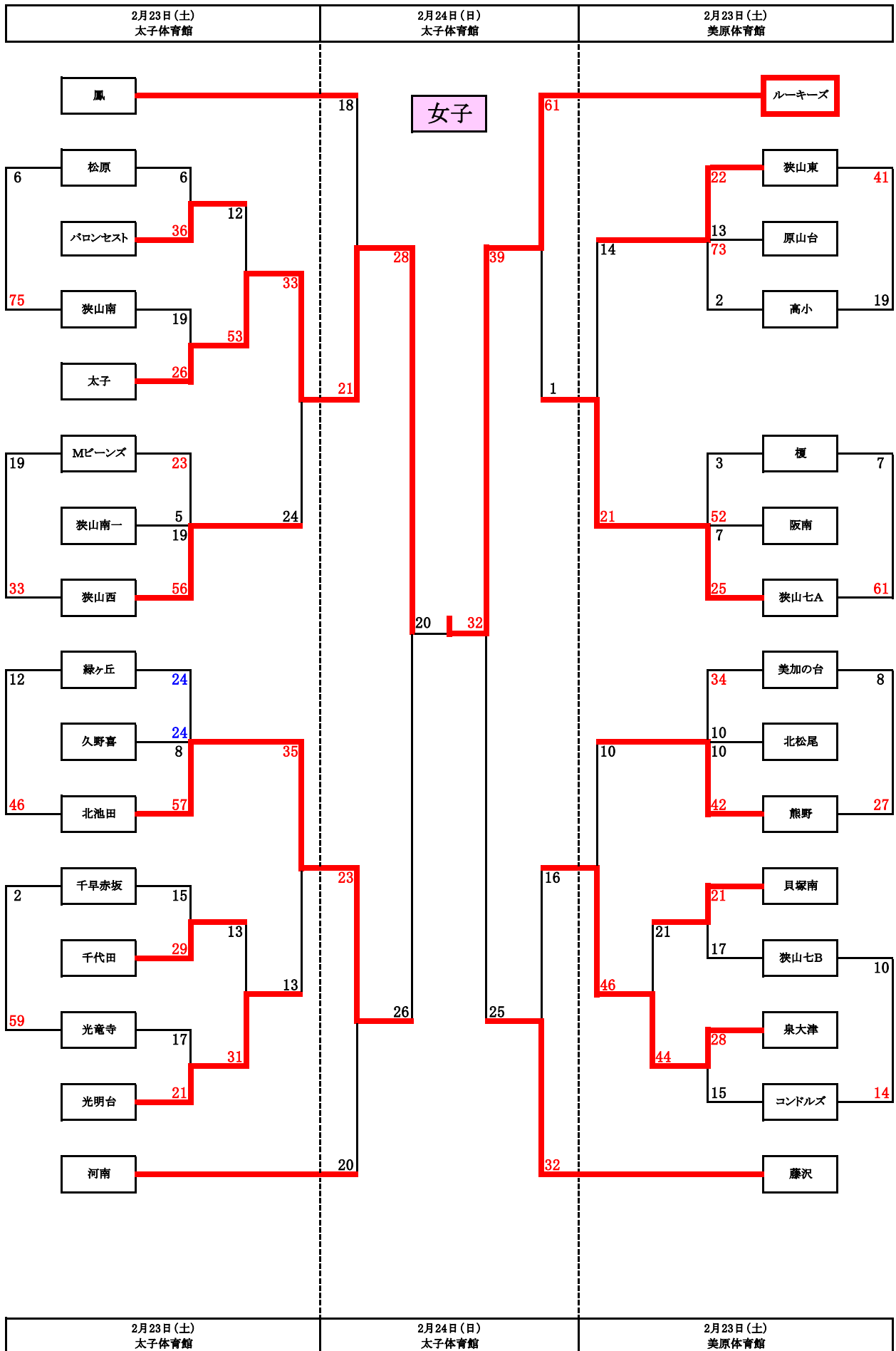


# 第4回卒業記念大会・試合結果(男子)



# 第4回卒業記念大会・試合結果(女子)



# 第4回卒業記念大会・試合結果(男子)

## タイムスケジュール

H20.2.16 (土) 羽曳野コロセアム

Aコート タイムスケジュール

	勝	負	得点
第1試合	北松尾	藤井寺	59-16
第2試合	緑ヶ丘A	取石	52-32
第3試合	千代田	藤井寺	56-15
第4試合	ビーンズ	取石	43-21
第5試合	千代田	北松尾	42-24
第6試合	緑ヶ丘A	ビーンズ	35-26
第7試合	緑ヶ丘A	千代田	50-16

Bコート タイムスケジュール

	勝	負	得点
第1試合	太子	高小	43-18
第2試合	狭山東	コンドルズ	59-8
第3試合	太子	狭山南一	29-23
第4試合	光竜寺	コンドルズ	44-10
第5試合	狭山南一	高小	43-27
第6試合	狭山東	光竜寺	37-28
第7試合	狭山東	太子	25-22

Cコート タイムスケジュール

	勝	負	得点
第1試合	貝塚南	駒ヶ谷	52-19
第2試合	ルーキーズ	河南	20-19
第3試合	松原	駒ヶ谷	97-12
第4試合	河南	緑ヶ丘B	38-21
第5試合	松原	貝塚南	61-12
第6試合	ルーキーズ	緑ヶ丘B	42-19
第7試合	松原	ルーキーズ	73-17

Dコート タイムスケジュール

	勝	負	得点
第1試合	狭山南	河内長野	39-16
第2試合	光明台	熊野	36-30
第3試合	河内長野	阪南	44-42
第4試合	狭山南	阪南	35-19
第5試合	熊野	河内長野	44-33
第6試合	光明台	狭山南	40-28

## 第4回卒業記念大会・試合結果(女子)

### タイムスケジュール

H20.2.23 (土) 太子体育館

Aコート タイムスケジュール

	勝	負	得点
第1試合	Mビーンズ	狭山南一	23-5
第2試合	パロンセスト	松原	36-6
第3試合	狭山西	狭山南一	56-19
第4試合	千代田	千早赤坂	29-15
第5試合	狭山西	Mビーンズ	33-19
第6試合	太子	パロンセスト	53-12
第7試合	狭山南	松原	75-6
第8試合	太子	狭山西	33-24

Bコート タイムスケジュール

	勝	負	得点
第1試合	緑ヶ丘	久野喜	24-24
第2試合	太子	狭山南	26-19
第3試合	北池田	久野喜	57-8
第4試合	光明台	光竜寺	21-17
第5試合	緑ヶ丘	北池田	46-12
第6試合	光明台	千代田	31-13
第7試合	光竜寺	千早赤坂	59-2
第8試合	北池田	光明台	35-13

H20.2.23 (土) 美原体育館

Cコート タイムスケジュール

	勝	負	得点
第1試合	狭山東	原山台	22-13
第2試合	美加の台	北松尾	34-10
第3試合	原山台	高小	73-2
第4試合	熊野	北松尾	42-10
第5試合	狭山東	高小	41-19
第6試合	熊野	美加の台	27-8
第7試合	狭山七A	狭山東	21-14
第8試合	泉大津	熊野	46-10

Dコート タイムスケジュール

	勝	負	得点
第1試合	阪南	榎	52-3
第2試合	貝塚南	狭山七B	21-17
第3試合	狭山七A	阪南	25-7
第4試合	泉大津	コンドルズ	28-15
第5試合	狭山七A	榎	61-7
第6試合	泉大津	貝塚南	44-21
第7試合	コンドルズ	狭山七B	14-10

## 第4回卒業記念大会・組み合わせ(最終日)

### タイムスケジュール

H20.2.24 (日) 太子体育館

Aコート タイムスケジュール

		組合せ		得点
第1試合	女子	太子	鳳	21-18
第2試合	女子	ルーキーズ	狭山七A	61-1
第3試合	男子	緑ヶ丘A	北池田	26-22
第4試合	男子	狭山西	松原	29-28
第5試合	女子	太子	北池田	28-26
第6試合	男子	狭山東	緑ヶ丘A	35-26
第7試合	女子	ルーキーズ	太子	32-20
第8試合	男子	狭山東	狭山西	23-21

Bコート タイムスケジュール

		組合せ		得点
第1試合	女子	北池田	河南	23-20
第2試合	女子	藤沢	泉大津	32-16
第3試合	男子	狭山東	久野喜	26-20
第4試合	男子	泉大津	光明台	28-27
第5試合	女子	ルーキーズ	藤沢	39-25
第6試合	男子	狭山西	泉大津	23-21

男子

優勝	狭山東
準優勝	狭山西
3位	緑ヶ丘A
3位	泉大津
5位	北池田
5位	松原
5位	久野喜
5位	光明台

女子

優勝	ルーキーズ
準優勝	太子
3位	北池田
3位	藤沢
5位	鳳
5位	狭山七A
5位	河南
5位	泉大津