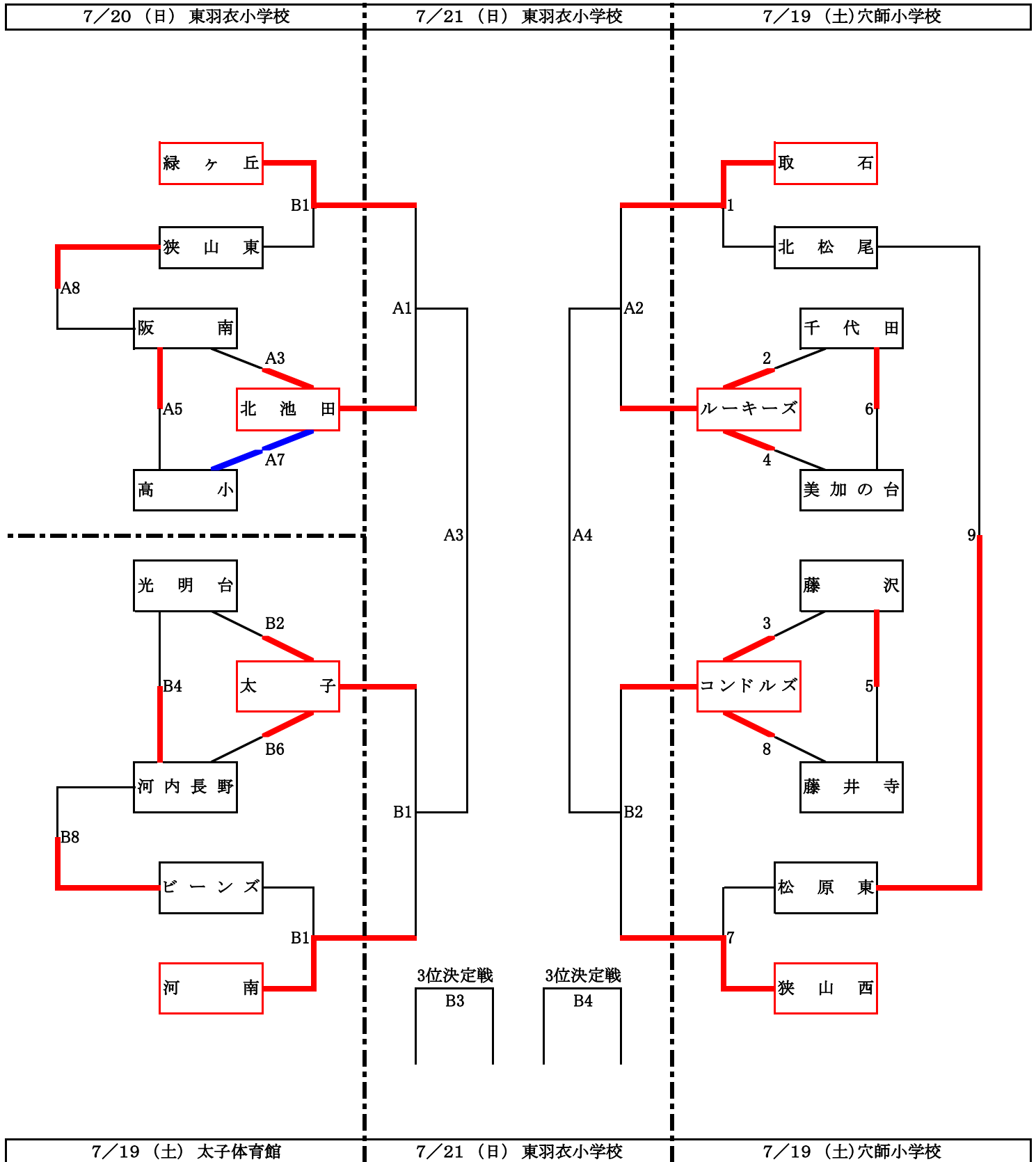


第15回 南大阪招待大会予選・組み合わせ(男子)

トーナメント表



第15回 南大阪招待大会予選・タイムスケジュール(男子)

7月19日(土)男子 穴師小学校

	対戦		審判	TO	試合時間	
第1試合	取石	—	北松尾	コンドルズ・藤沢	コンドルズ	9:00
第2試合	千代田	—	ルーキーズ	取石・北松尾	前の負け	9:50
第3試合	コンドルズ	—	藤沢	千代田・ルーキーズ	前の負け	10:40
第4試合	ルーキーズ	—	美加の台	取石・北松尾	前の負け	11:30
第5試合	藤沢	—	藤井寺	ルーキーズ・美加の台	前の負け	12:20
第6試合	千代田	—	美加の台	藤沢・藤井寺	前の負け	13:10
第7試合	松原東	—	狭山西	千代田・美加の台	前の負け	14:00
第8試合	コンドルズ	—	藤井寺	松原東・狭山西	前の負け	14:50
第9試合	B1負け	—	B7負け	コンドルズ・藤井寺	前の負け	15:40

※ 試合が連続する場合は、連続チームの意向を聞き、10分程度(それ以上も可)の間を空ける

7月19日(土)男子 太子体育館

(Bコート)

	対戦		審判	TO	試合時間	
第1試合	ビーンズ	—	河南	太子・光明台	泉大津	9:15
第2試合	太子	—	光明台	ビーンズ・河南	前の負け	10:05
第3試合	女子試合		太子・光明台	前の負け	10:55	
第4試合	光明台	—	河内長野	泉大津・高小	前の負け	11:45
第5試合	女子試合		光明台・河内長野	前の負け	12:35	
第6試合	太子	—	河内長野	高小・狭山南	前の負け	13:25
第7試合	女子試合		太子・河内長野	前の負け	14:15	
第8試合	太子・光明台・河内長野の2位	—	B1負け	泉大津・狭山南	前の負け	15:05

※ 試合が連続する場合は、連続チームの意向を聞き、10分程度(それ以上も可)の間を空ける

7月20日(日)男子 東羽衣小学校

(Aコート)

	対戦		審判	TO	試合時間	
第1試合	女子試合		藤井寺・取石	阪南	9:15	
第2試合	女子試合		北池田・コンドルズ	前の負け	10:05	
第3試合	北池田	—	阪南	藤沢・取石	前の負け	10:55
第4試合	女子試合		北池田・阪南	前の負け	11:45	
第5試合	阪南	—	高小	取石・光明台	前の負け	12:35
第6試合	女子試合		阪南・高小	前の負け	13:25	
第7試合	北池田	—	高小	藤沢・光明台	前の負け	14:15
第8試合	B1負け	—	北池田・阪南・高小の2位	北池田・阪南・高小の1位・3位	前の負け	15:05

※ 試合が連続する場合は、連続チームの意向を聞き、10分程度(それ以上も可)の間を空ける

(Bコート)

	対戦		審判	TO	試合時間
第1試合	緑ヶ丘	—	狭山東	狭山西・松原東	9:15
第2試合	女子試合		緑ヶ丘・狭山東		10:05
第3試合	女子試合		狭山西・松原東		10:55
第4試合	女子試合		美加の台・熊野		11:45
第5試合	女子試合		松原東・レッドフェニックス		12:35
第6試合	女子試合		熊野・北松尾		13:25
第7試合	女子試合		狭山西・レッドフェニックス		14:15
第8試合	女子試合		美加の台・熊野・北松尾の1位・3位		15:05

※ 試合が連続する場合は、連続チームの意向を聞き、10分程度(それ以上も可)の間を空ける

第15回 南大阪招待大会予選・タイムスケジュール(男子)

7月21日(月)男子 東羽衣小学校

(Aコート)

	対戦		審判	TO	試合時間	
第1試合	緑ヶ丘	—	北池田	取石・ルーキーズ	取石(女子)	9:00
第2試合	取石	—	ルーキーズ	緑ヶ丘・北池田		10:05
第3試合	A1勝ち	—	B1勝ち	A2勝ち・B2勝ち		10:55
第4試合	A2勝ち	—	B2勝ち	A1勝ち・B1勝ち		11:45
第5試合	女子試合		取石・狭山西			12:35
第6試合	女子試合		北池田・熊野			13:25
第7試合	女子試合		A6勝ち・B6勝ち			14:15
第8試合	女子試合		A5勝ち・B5勝ち			15:05

※ 試合が連続する場合は、連続チームの意向を聞き、10分程度(それ以上も可)の間を空ける

(Bコート)

	対戦		審判	TO	試合時間	
第1試合	太子	—	河南	コンドルズ・狭山西	北池田(女子)	9:15
第2試合	コンドルズ	—	狭山西	太子・河南		10:05
第3試合	A1負け	—	B1負け	A2負け・B2負け		10:55
第4試合	A2負け	—	B2負け	A1負け・B1負け		11:45
第5試合	女子試合		狭山七・河南			12:35
第6試合	女子試合		Mビーンズ・高小			13:25
第7試合	女子試合		A6負け・B6負け			14:15
第8試合	女子試合		A5負け・B5負け			15:05

※ 試合が連続する場合は、連続チームの意向を聞き、10分程度(それ以上も可)の間を空ける