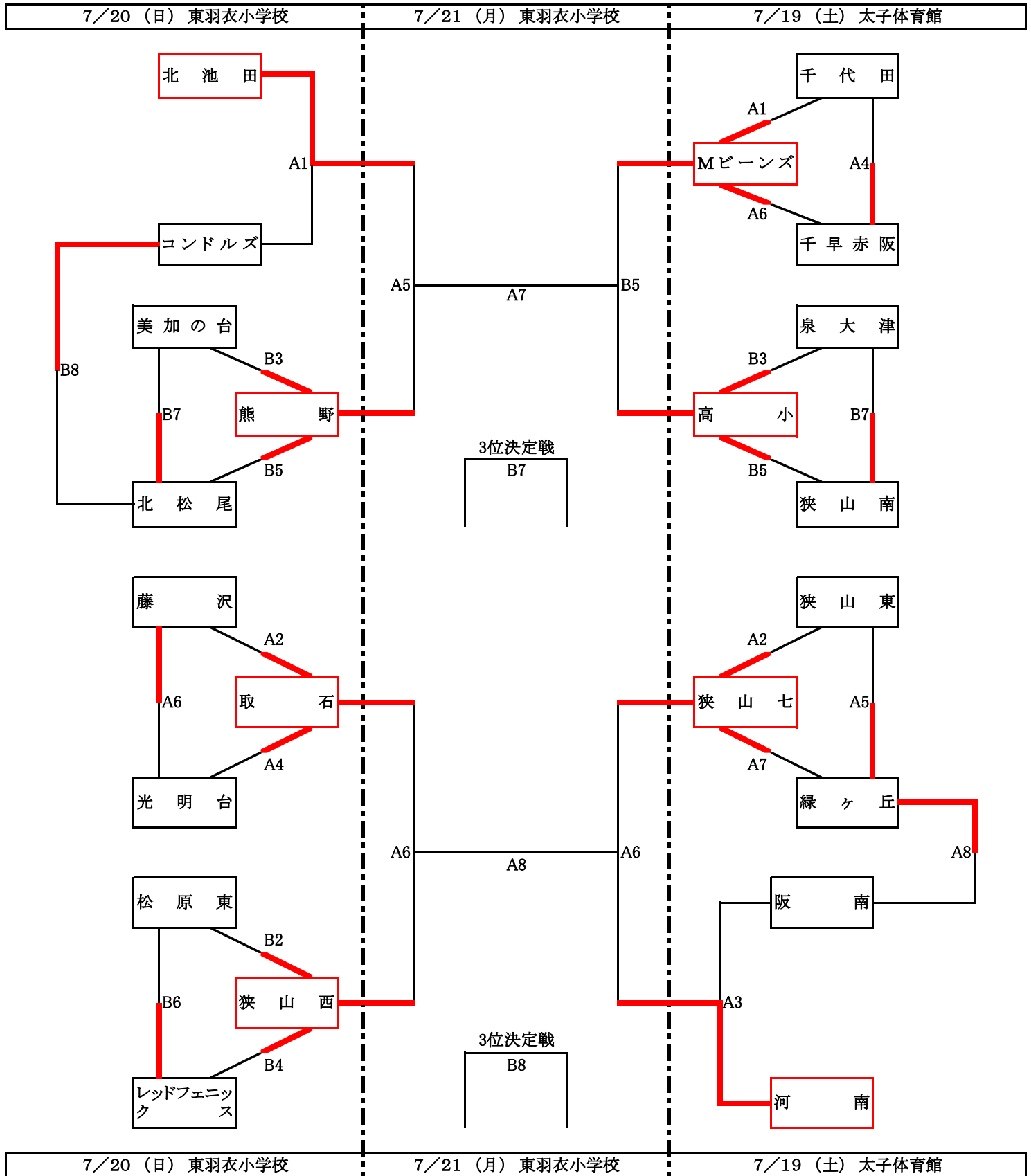


# 第15回 南大阪招待大会予選・組み合わせ(女子)

## トーナメント表



## 第15回 南大阪招待大会予選・タイムスケジュール(女子)

7月19日(土)女子 太子体育館

(Aコート)

	対戦		審判	TO	試合時間
第1試合	Mビーンズ	千代田	狭山七・狭山東	阪南	9:15
第2試合	狭山七	狭山東	Mビーンズ・千代田	前の負け	10:05
第3試合	阪南	河南	狭山七・狭山東	前の負け	10:55
第4試合	千代田	千早赤阪	阪南・河南	前の負け	11:45
第5試合	狭山東	緑ヶ丘	千代田・千早赤阪	前の負け	12:35
第6試合	Mビーンズ	千早赤阪	狭山東・緑ヶ丘	前の負け	13:25
第7試合	狭山七	緑ヶ丘	Mビーンズ・千早赤阪	前の負け	14:15
第8試合	狭山七・狭山東・緑ヶ丘の2位	A3負け	狭山七・狭山東・緑ヶ丘の1位・3位	前の負け	15:05

※ 試合が連続する場合は、連続チームの意向を聞き、10分程度(それ以上も可)の間を空ける

(Bコート)

	対戦		審判	TO	試合時間
第1試合	男子試合		太子・光明台	泉大津	9:15
第2試合	男子試合		ビーンズ・河南	前の負け	10:05
第3試合	泉大津	高小	太子・光明台	前の負け	10:55
第4試合	男子試合		泉大津・高小	前の負け	11:45
第5試合	高小	狭山南	光明台・河内長野	前の負け	12:35
第6試合	男子試合		高小・狭山南	前の負け	13:25
第7試合	泉大津	狭山南	太子・河内長野	前の負け	14:15
第8試合	男子試合		泉大津・狭山南	前の負け	15:05

※ 試合が連続する場合は、連続チームの意向を聞き、10分程度(それ以上も可)の間を空ける

7月20日(日)女子 東羽衣小学校

(Aコート)

	対戦		審判	TO	試合時間
第1試合	北池田	コンドルズ	藤井寺・取石	阪南	9:15
第2試合	藤沢	取石	北池田・コンドルズ	前の負け	10:05
第3試合	男子試合		藤沢・取石	前の負け	10:55
第4試合	取石	光明台	北池田・阪南	前の負け	11:45
第5試合	男子試合		取石・光明台	前の負け	12:35
第6試合	藤沢	光明台	阪南・高小	前の負け	13:25
第7試合	男子試合		藤沢・光明台	前の負け	14:15
第8試合	男子試合		北池田・阪南・高小の1位・3位	前の負け	15:05

※ 試合が連続する場合は、連続チームの意向を聞き、10分程度(それ以上も可)の間を空ける

(Bコート)

	対戦		審判	TO	試合時間
第1試合	男子試合		狭山西・松原東		9:15
第2試合	狭山西	松原東	緑ヶ丘・狭山東		10:05
第3試合	美加の台	熊野	狭山西・松原東		10:55
第4試合	松原東	レッドフェニックス	美加の台・熊野		11:45
第5試合	熊野	北松尾	松原東・レッドフェニックス		12:35
第6試合	狭山西	レッドフェニックス	熊野・北松尾		13:25
第7試合	美加の台	北松尾	狭山西・レッドフェニックス		14:15
第8試合	1A負け	美加の台・熊野・北松尾の2位	美加の台・熊野・北松尾の1位・3位		15:05

※ 試合が連続する場合は、連続チームの意向を聞き、10分程度(それ以上も可)の間を空ける

## 第15回 南大阪招待大会予選・タイムスケジュール(女子)

7月21日(月)女子 東羽衣小学校

(Aコート)

	対戦	審判	TO	試合時間
第1試合	男子試合	取石・ルーキーズ	取石(女子)	9:00
第2試合	男子試合	緑ヶ丘・北池田		10:05
第3試合	男子試合	A2勝ち・B2勝ち		10:55
第4試合	男子試合	A1勝ち・B1勝ち		11:45
第5試合	北池田 — 熊野	取石・狭山西		12:35
第6試合	取石 — 狭山西	北池田・熊野		13:25
第7試合	A5勝ち — B5勝ち	A6勝ち・B6勝ち		14:15
第8試合	A6勝ち — B6勝ち	A5勝ち・B5勝ち		15:05

※ 試合が連続する場合は、連続チームの意向を聞き、10分程度(それ以上も可)の間を空ける

(Bコート)

	対戦	審判	TO	試合時間
第1試合	男子試合	コンドルズ・狭山西	北池田(女子)	9:15
第2試合	男子試合	太子・河南		10:05
第3試合	男子試合	A2負け・B2負け		10:55
第4試合	男子試合	A1負け・B1負け		11:45
第5試合	Mビーンズ — 高小	狭山七・河南		12:35
第6試合	狭山七 — 河南	Mビーンズ・高小		13:25
第7試合	A5負け — B5負け	A6負け・B6負け		14:15
第8試合	A6負け — B6負け	A5負け・B5負け		15:05

※ 試合が連続する場合は、連続チームの意向を聞き、10分程度(それ以上も可)の間を空ける