

第15回 南大阪招待大会・本選組合せ(女子)

8月23日(土)・羽曳野コロセアム

女子aトーナメント

	ルーキーズ	Mビーンズ	清音	順位
ルーキーズ		A1	A5	
Mビーンズ			A3	
清音				

女子bトーナメント

	成和	名張	北池田	順位
成和		B5	B1	
名張			B3	
北池田				

女子cリーグ

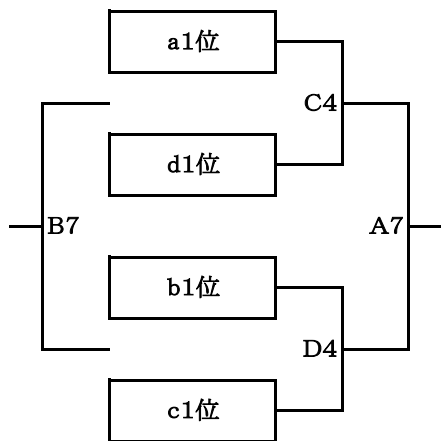
	太子	南大阪連合	末恒	順位
太子		D1	C5	
南大阪連合			D3	
末恒				

女子dリーグ

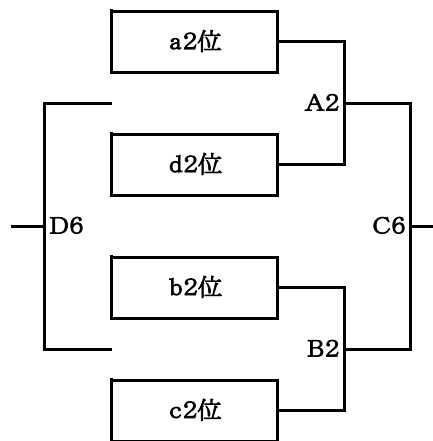
	上越	河南	和歌山	順位
上越		D5	C3	
河南			C1	
和歌山				

8月24日(日)・羽曳野コロセアム

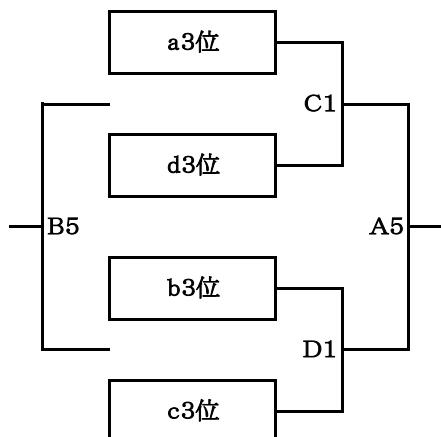
女子1位トーナメント



女子2位トーナメント



女子3位トーナメント



第15回 南大阪招待大会本選・タイムスケジュール

8月23日(土)・羽曳野コロセアム

Aコート				
	対戦		時間	
第1試合	ルーキーズ	-	Mビーンズ	9:00
第3試合	Mビーンズ	-	清音	11:00
第5試合	清音	-	ルーキーズ	13:00

Bコート				
	対戦		時間	
第1試合	成和	-	北池田	9:00
第3試合	北池田	-	名張	11:00
第5試合	名張	-	成和	13:00

Cコート				
	対戦		時間	
第1試合	河南	-	和歌山	9:00
第3試合	和歌山	-	上越	11:00
第5試合	末恒	-	太子	13:00

Dコート				
	対戦		時間	
第1試合	太子	-	南大阪連合	9:00
第3試合	南大阪連合	-	末恒	11:00
第5試合	上越	-	河南	13:00

8月24日(日)・羽曳野コロセアム

Aコート				
	対戦		時間	
第2試合	a2位	-	d2位	10:00
	チーム紹介		11:00	
第5試合	C1勝	-	D1勝	13:30
第7試合	C4勝	-	D4勝	15:30
	閉会式		16:30	

Bコート				
	対戦		時間	
第2試合	b2位	-	c2位	10:00
	チーム紹介		11:00	
第5試合	C1負	-	D1負	13:30
第7試合	C4負	-	D4負	15:30
	閉会式		16:30	

Cコート				
	対戦		時間	
第1試合	a3位	-	d3位	9:00
	チーム紹介		11:00	
第3試合		-		11:30
第4試合	a1位	-	d1位	13:30
第6試合	A2勝	-	B2勝	14:30
	閉会式		16:30	

Dコート				
	対戦		時間	
第1試合	b3位	-	c3位	9:00
	チーム紹介		11:00	
第3試合		-		11:30
第4試合	b1位	-	c1位	13:30
第6試合	A2負	-	B2負	14:30
	閉会式		16:30	

<女子結果>

1位		8位	
2位		9位	
3位		10位	
4位		11位	
5位		12位	
6位		13位	
7位		14位	