

第15回 南大阪招待大会・本選試合結果(女子)

8月23日(土)・羽曳野コロセアム

女子aトーナメント

	ルーキーズ	Mビーンズ	清音	順位
ルーキーズ	△	○ 59-23	○ 60-12	1位
Mビーンズ	● 23-59	△	○ 47-18	2位
清音	● 12-60	● 18-47	△	3位

女子bトーナメント

	成和	北池田	名張	順位
成和	△	▲ 19-19	○ 42-29	1位
北池田	▲ 19-19	△	○ 31-23	2位
名張	● 29-42	● 23-31	△	3位

※1位・2位は得失点差により順位決定
女子dリーグ

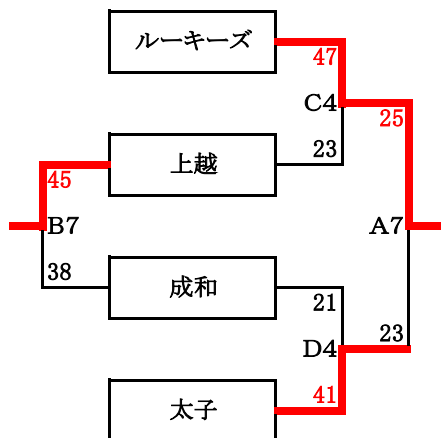
女子cリーグ

	太子	南大阪連合	末恒	順位
太子	△	○ 49-23	○ 54-41	1位
南大阪連合	● 23-49	△	○ 46-38	2位
末恒	● 41-54	● 38-46	△	3位

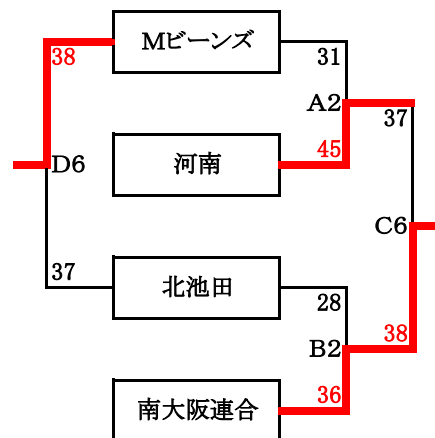
	上越	河南	和歌山	順位
上越	△	○ 47-34	○ 88-15	1位
河南	● 34-47	△	○ 57-23	2位
和歌山	● 15-88	● 23-57	△	3位

8月24日(日)・羽曳野コロセアム

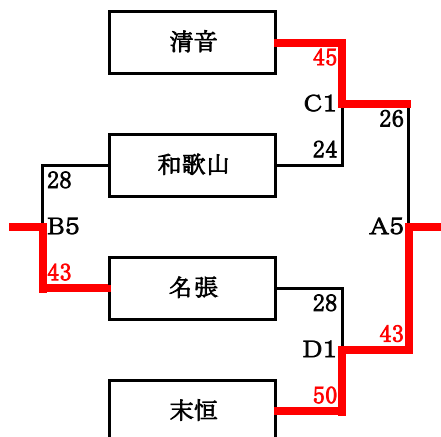
女子1位トーナメント



女子2位トーナメント



女子3位トーナメント



第15回 南大阪招待大会本選・試合結果

8月23日(土)・羽曳野コロセアム

Aコート			
	勝	負	得点
第1試合	ルーキーズ	Mビーンズ	59-23
第3試合	Mビーンズ	清音	47-18
第5試合	ルーキーズ	清音	60-12

Bコート			
	勝	負	得点
第1試合	成和	北池田	19-19
第3試合	北池田	名張	31-23
第5試合	成和	名張	42-29

Cコート			
	勝	負	得点
第1試合	河南	和歌山	57-23
第3試合	上越	和歌山	88-15
第5試合	太子	末恒	54-41

Dコート			
	勝	負	得点
第1試合	太子	南大阪連合	49-23
第3試合	南大阪連合	末恒	46-38
第5試合	上越	河南	47-34

8月24日(日)・羽曳野コロセアム

Aコート			
	勝	負	得点
第2試合	河南	Mビーンズ	45-31
第5試合	末恒	清音	43-26
第7試合	ルーキーズ	太子	25-23
閉会式			

Bコート			
	勝	負	得点
第2試合	南大阪連合	北池田	36-28
第5試合	名張	和歌山	43-28
第7試合	上越	成和	45-38
閉会式			

Cコート			
	勝	負	得点
第1試合	清音	和歌山	45-24
第4試合	ルーキーズ	上越	47-23
第6試合	南大阪連合	河南	38-37
閉会式			

Dコート			
	勝	負	得点
第1試合	末恒	名張	50-28
第4試合	太子	成和	41-21
第6試合	Mビーンズ	北池田	38-37
閉会式			

<女子結果>

優勝	ルーキーズMBBC	7位	ミラクル・ビーンズ
準優勝	太子ミニバスケットボールクラブ	8位	北池田ミニバスケットボールクラブ
3位	上越ジョーズミニバスケットボールクラブ	9位(特別賞)	末恒ミニバスケットボールクラブ
4位(敢闘賞)	成和ミニバスケットボールクラブ	10位	清音スポーツ少年団ミニバスケットボール
5位(殊勲賞)	南大阪連合	11位	名張選抜 フェューチャー
6位	河南ミニバスケットボールクラブ	12位	和歌山選抜5年生チーム