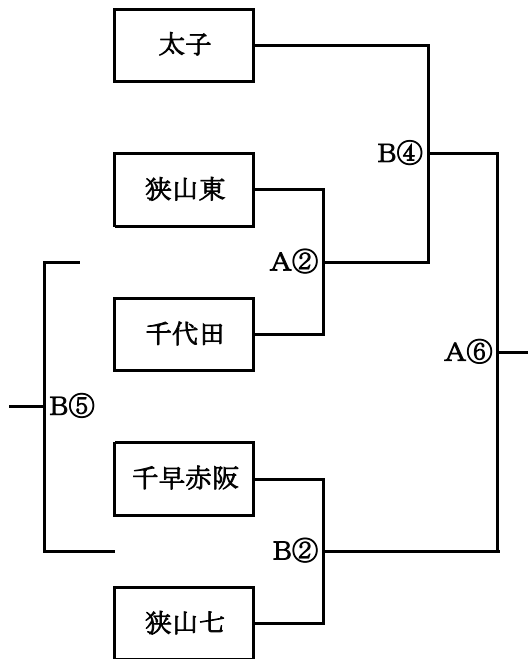


# 第38回大阪ミニバスケットボール大会

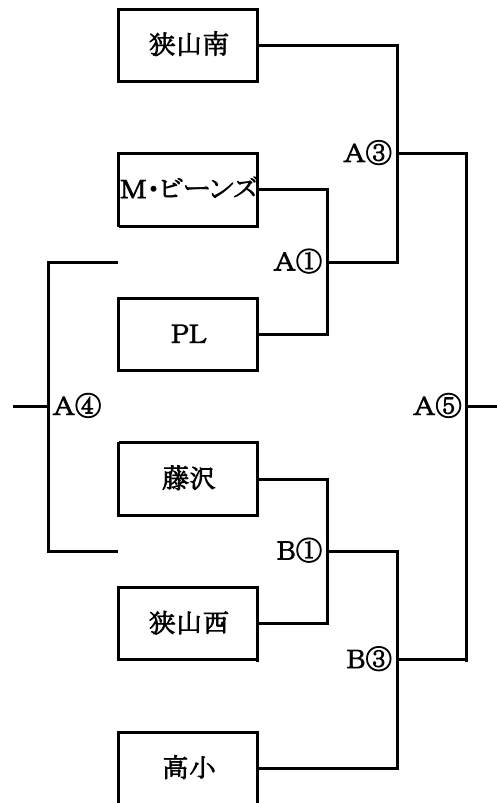
## 南河内地区予選大会・組み合わせ(女子)

H20.12.7(日) 太子体育館

南河内1



南河内2



Aコート

	試合		審判	TO	時間
第1試合	Mビーンズ	— PL	狭山東・千代田	狭山南	9:15
第2試合	狭山東	— 千代田	Mビーンズ・PL	太子	10:15
第3試合	狭山南	— A1勝ち	A1負け・B1負け		11:15
第4試合	A1負け	— B1負け	狭山南・A1勝ち		12:15
第5試合	A3勝ち	— B3勝ち	割当		13:15
第6試合	B4勝ち	— B2勝ち	割当		14:15

Bコート

	試合		審判	TO	時間
第1試合	藤沢	— 狭山西	千早赤阪・狭山七	高小	9:15
第2試合	千早赤阪	— 狭山七	藤沢・狭山西	前の負け	10:15
第3試合	B1勝ち	— 高小	太子・A2勝ち		11:15
第4試合	太子	— A2勝ち	B1勝ち・高小		12:15
第5試合	A2負け	— B2負け	B4勝ち・B2勝ち		13:15