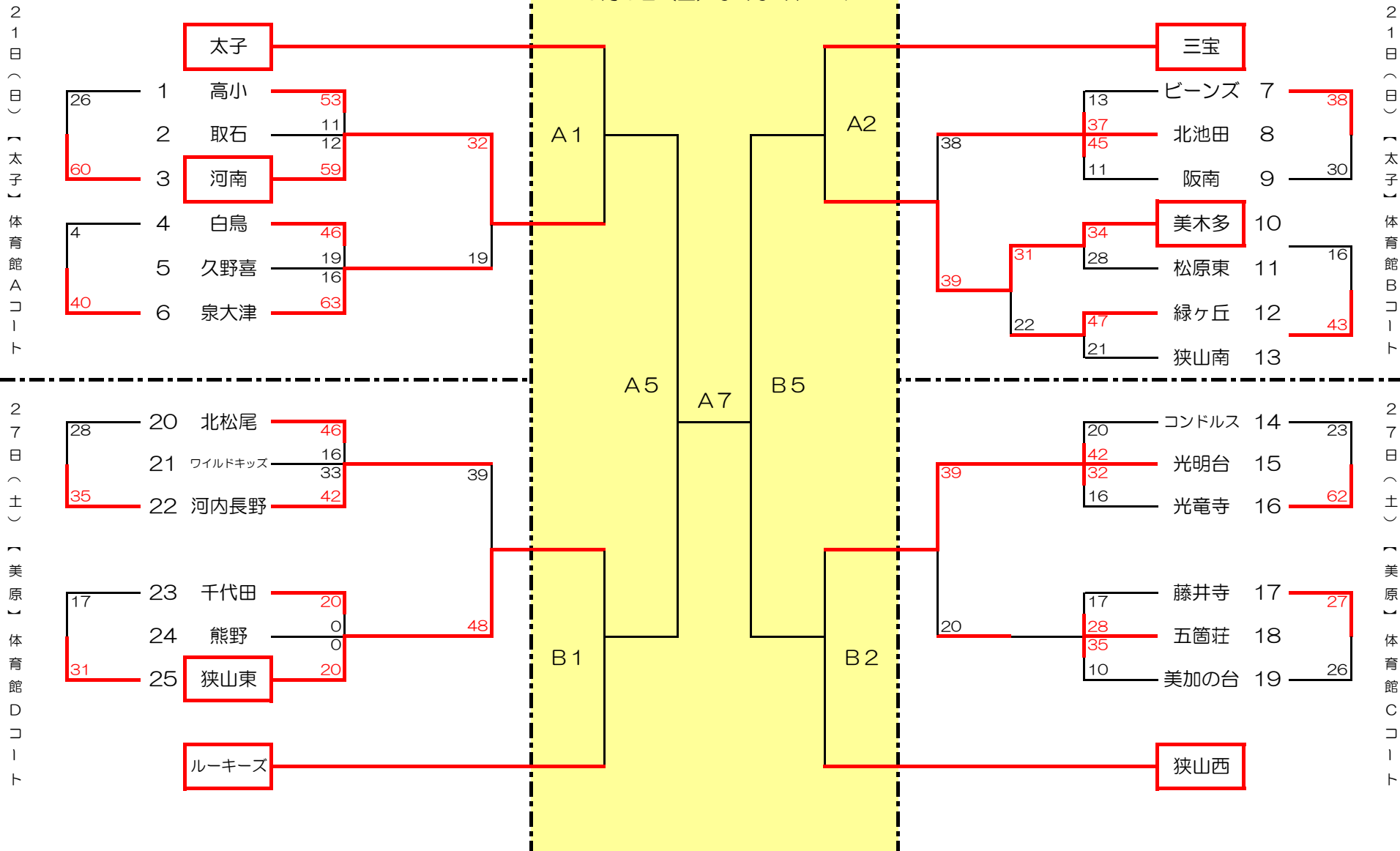
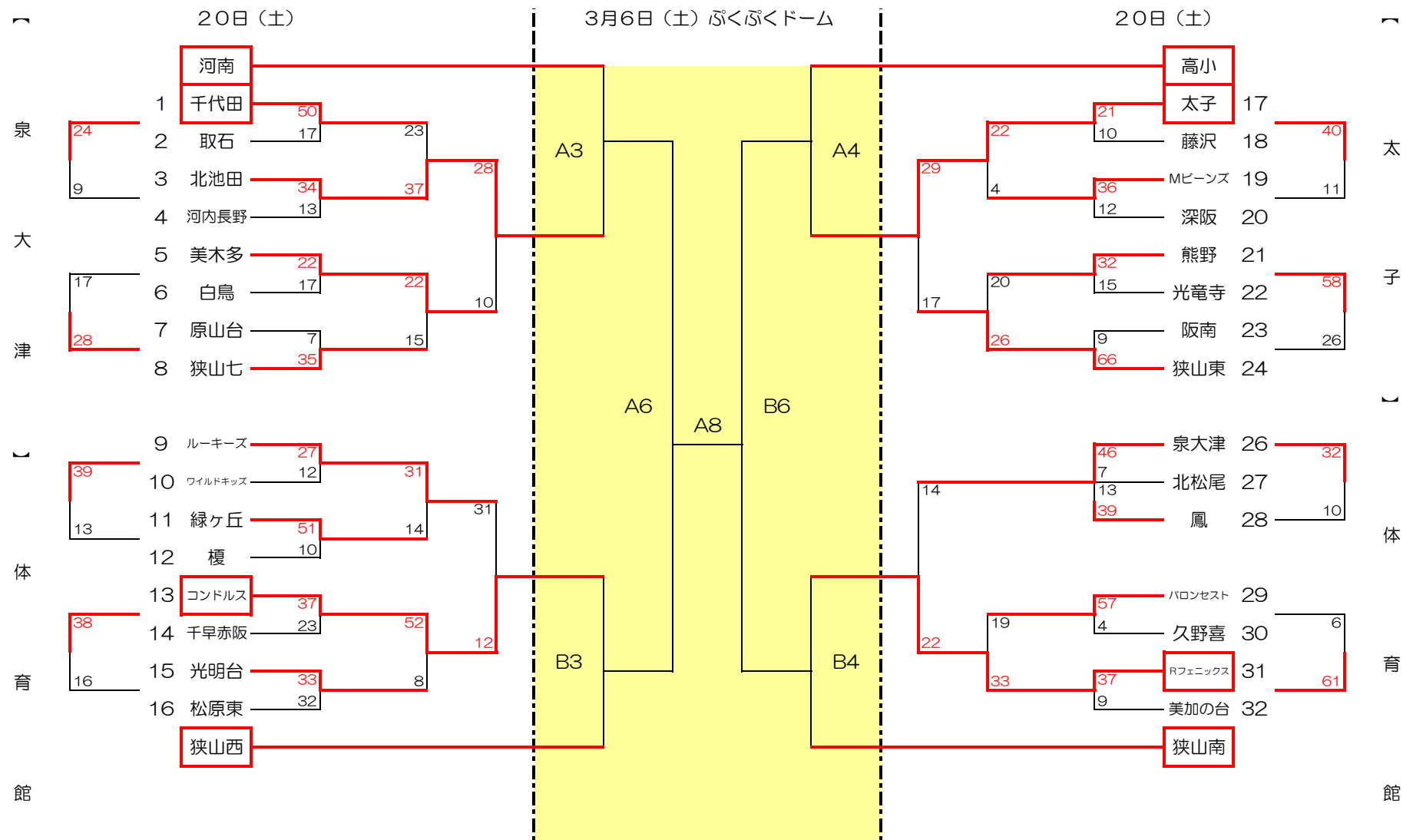


第 6 回 グラ デ ユ エ ー シ ョ ン カ ッ プ 【 男 子 】

3月6日(土) ぷくぷくドーム



第 6 回 グラデュエーションカップ 【 女 子 】



※ルーキーズは予選を勝ちあがりましたが、チーム事情により最終日参加できませんので、コンドルズが参加します。

指導者：9時00分集合

8時45分より前に来ない。 車：指導者含めて4台

21日(日)

男子

太子体育館 Aコート

		対戦				結果	審判		TO
1	9:20	1	高小	—	取石	2	白鳥	泉大津	河南
2	10:10	4	白鳥	—	久野喜	5	高小	取石	前の負け
3	11:00	2	取石	—	河南	3	白鳥	久野喜	前の負け
4	11:50	5	久野喜	—	泉大津	6	取石	河南	前の負け
5	12:40	1	高小	—	河南	3	久野喜	泉大津	前の負け
6	13:30	4	白鳥	—	泉大津	6	高小	河南	前の負け
7	14:20		河南	—	泉大津		高小、取石、河南の3位		前の負け

指導者：9時00分集合

8時45分より前に来ない。 車：指導者含めて4台

21日(日)

男子

太子体育館 Bコート

		対戦				結果	審判		TO
1	9:20	7	ビーンズ	—	北池田	8	美木多	松原東	阪南
2	10:10	10	美木多	—	松原東	11	ビーンズ	北池田	前の負け
3	11:00	8	北池田	—	阪南	9	美木多	松原東	前の負け
4	11:50	12	緑ヶ丘	—	狭山南	13	北池田	阪南	前の負け
5	12:40	7	ビーンズ	—	阪南	9	緑ヶ丘	狭山南	前の負け
6	13:30		美木多	—	緑ヶ丘		ビーンズ	阪南	前の負け
7	14:20		松原東	—	狭山南		B2勝ち	B4勝ち	前の負け
8	15:10		北池田	—	美木多		B2負け	B4負け	前の負け

指導者：8時45分集合 車：指導者含めて4台

27日(土)

男子

美原体育館 Cコート

		対戦				結果	審判		TO
1	9:20	14	コンドルス	—	光明台	15	藤井寺	五箇荘	光竜寺
2	10:10	17	藤井寺	—	五箇荘	18	コンドルス	光明台	前の負け
3	11:00	15	光明台	—	光竜寺	16	藤井寺	五箇荘	前の負け
4	11:50	18	五箇荘	—	美加の台	19	光明台	光竜寺	前の負け
5	12:40	14	コンドルス	—	光竜寺	16	五箇荘	美加の台	前の負け
6	13:30	17	藤井寺	—	美加の台	19	コンドルス	光竜寺	前の負け
7	14:20		光明台	—	五箇荘		コンドルス、光明台、光竜寺の3位		前の負け

指導者：8時45分集合 車：指導者含めて4台

27日(土)

男子

美原体育館 Dコート

		対戦				結果	審判		TO
1	9:20	20	北松尾	—	ワイルドキッズ	21	千代田	狭山東	河内長野
2	10:10	23	千代田	—	熊野	24	北松尾	ワイルドキッズ	前の負け
3	11:00	21	ワイルドキッズ	—	河内長野	22	千代田	熊野	前の負け
4	11:50	24	熊野	—	狭山東	25	ワイルドキッズ	河内長野	前の負け
5	12:40	20	北松尾	—	河内長野	22	熊野	狭山東	前の負け
6	13:30	23	千代田	—	狭山東	25	北松尾	河内長野	前の負け
7	14:20		河内長野	—	狭山東		北松尾、ワイルドキッズ、河内長野の3位		前の負け

指導者：8時45分集合

車：指導者含めて5台

20日(土) 女子 泉大津体育館 Aコート

		対戦				結果	審判		TO
1	9:20	1	千代田	—	取石	2	美木多	白鳥	ルーキーズ
2	10:10	5	美木多	—	白鳥	6	千代田	取石	前の負け
3	11:00	9	ルーキーズ	—	ワイルドキッズ	10	美木多	白鳥	前の負け
4	11:50	13	コンドルス	—	千早赤阪	14	ルーキーズ	ワイルドキッズ	前の負け
5	12:40		千代田	—	北池田		コンドルス	千早赤阪	前の負け
6	13:30		ルーキーズ	—	緑ヶ丘		A1勝ち	B1勝ち	前の負け
7	14:20		取石	—	河内長野		A3勝ち	B3勝ち	前の負け
8	15:10		ワイルドキッズ	—	榎		A1負け	B1負け	前の負け
9	16:00		北池田	—	美木多		A3負け	B3負け	前の負け

20日(土) 女子 泉大津体育館 Bコート

		対戦				結果	審判		TO
1	9:20	3	北池田	—	河内長野	4	原山台	狭山七	緑ヶ丘
2	10:10	7	原山台	—	狭山七	8	北池田	河内長野	前の負け
3	11:00	11	緑ヶ丘	—	榎	12	原山台	狭山七	前の負け
4	11:50	15	光明台	—	松原東	16	緑ヶ丘	榎	前の負け
5	12:40		美木多	—	狭山七		光明台	松原東	前の負け
6	13:30		コンドルス	—	光明台		A2勝ち	B2勝ち	前の負け
7	14:20		白鳥	—	原山台		A4勝ち	B4勝ち	前の負け
8	15:10		千早赤阪	—	松原東		A2負け	B2負け	前の負け
9	16:00		ルーキーズ	—	コンドルス		A4負け	B4負け	前の負け

指導者：8時45分集合

車：指導者含めて4台

20日(土) 女子 太子体育館 Cコート

		対戦				結果	審判		TO
1	9:20	26	泉大津	—	北松尾	27	太子	藤沢	鳳
2	10:10	17	太子	—	藤沢	18	泉大津	北松尾	前の負け
3	11:00	27	北松尾	—	鳳	28	太子	藤沢	前の負け
4	11:50	21	熊野	—	光竜寺	22	北松尾	鳳	前の負け
5	12:40	26	泉大津	—	鳳	28	熊野	光竜寺	前の負け
6	13:30		藤沢	—	深阪		泉大津	鳳	前の負け
7	14:20		太子	—	Mビーンズ		C2負け	D2負け	前の負け
8	15:10		光竜寺	—	阪南		C2勝ち	D2勝ち	前の負け
9	16:00		太子	—	狭山東		C4負け	D4負け	前の負け

20日(土) 女子 太子体育館 Dコート

		対戦				結果	審判		TO
1	9:20	29	バロンセスト	—	久野喜	30	Mビーンズ	深阪	Rフェニックス
2	10:10	19	Mビーンズ	—	深阪	20	バロンセスト	久野喜	前の負け
3	11:00	31	Rフェニックス	—	美加の台	32	Mビーンズ	深阪	前の負け
4	11:50	23	阪南	—	狭山東	24	Rフェニックス	美加の台	前の負け
5	12:40		久野喜	—	美加の台		阪南	狭山東	前の負け
6	13:30		バロンセスト	—	Rフェニックス		C2勝ち	D2勝ち	前の負け
7	14:20		熊野	—	狭山東		C4勝ち	D4勝ち	前の負け
8	15:10			—					
9	16:00		泉大津	—	Rフェニックス		C4負け	D4負け	前の負け

集合： 時 車：指導者含めて 台
 3月6日（土）男女 びくびくドーム
 Aコート

			対戦			結果	審判		TO
1	9:20	男子	太子	—	河南		三宝	美木多	北池田
2	10:10	男子	三宝	—	美木多		太子	河南	前の勝ち
3	11:00	女子	河南	—	北池田		高小	太子	前の勝ち
4	11:50	女子	高小	—	太子		河南	北池田	前の勝ち
5	12:40	男子	A1 勝ち	—	B1 勝ち		審判部割り当て		A1 負け
6	13:30	女子	A3 勝ち	—	B3 勝ち		審判部割り当て		A3 負け
7	14:20	男子3Q	A1 負け	—	B1 負け		A2 負け	B2 負け	A8
8	14:50	男子3Q	A2 負け	—	B2 負け		A1 負け	B1 負け	A7
9	15:20	男子	A5 勝ち	—	B5 勝ち		審判部割り当て		A2 負け
10	16:10	女子	A6 勝ち	—	B6 勝ち		審判部割り当て		A4 負け

Bコート

			対戦			結果	審判		TO
1	9:20	男子	狭山東	—	ルーキーズ		光明台	狭山西	コンドルス
2	10:10	男子	光明台	—	狭山西		狭山東	ルーキーズ	前の勝ち
3	11:00	女子	コンドルス	—	狭山西		Rフェ	狭山南	前の勝ち
4	11:50	女子	Rフェニックス	—	狭山南		コンドルズ	狭山西	前の勝ち
5	12:40	男子	A2 勝ち	—	B2 勝ち		審判部割り当て		B1 負け
6	13:30	女子	A4 勝ち	—	B4 勝ち		審判部割り当て		B3 負け
7	14:20	女子3Q	A3 負け	—	B3 負け		A4 負け	B4 負け	B8
8	14:50	女子3Q	A4 負け	—	B4 負け		A3 負け	B3 負け	B7